
MICROCENTRIFUGE

TYPE 154.RF

SERVICEMANUAL

PART 2

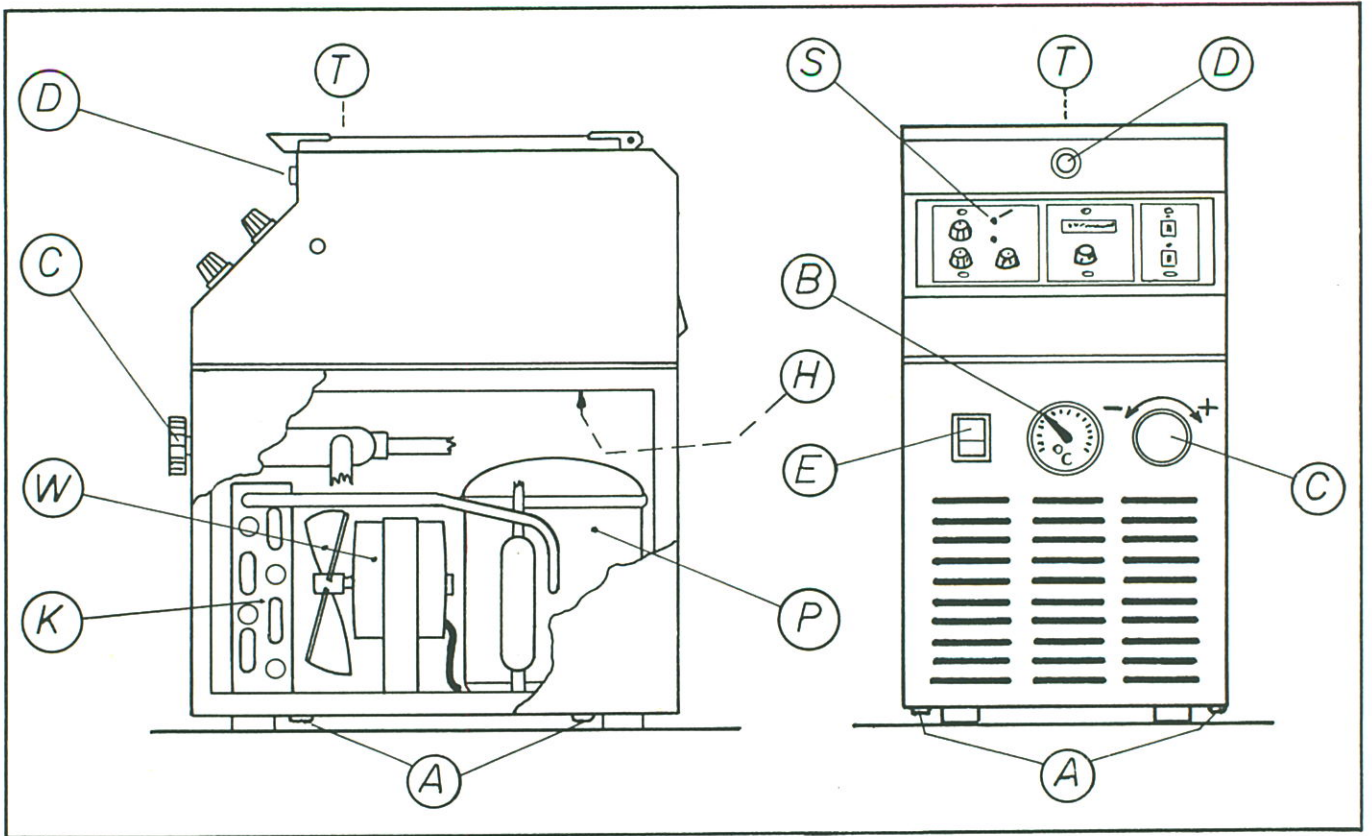


fig. A

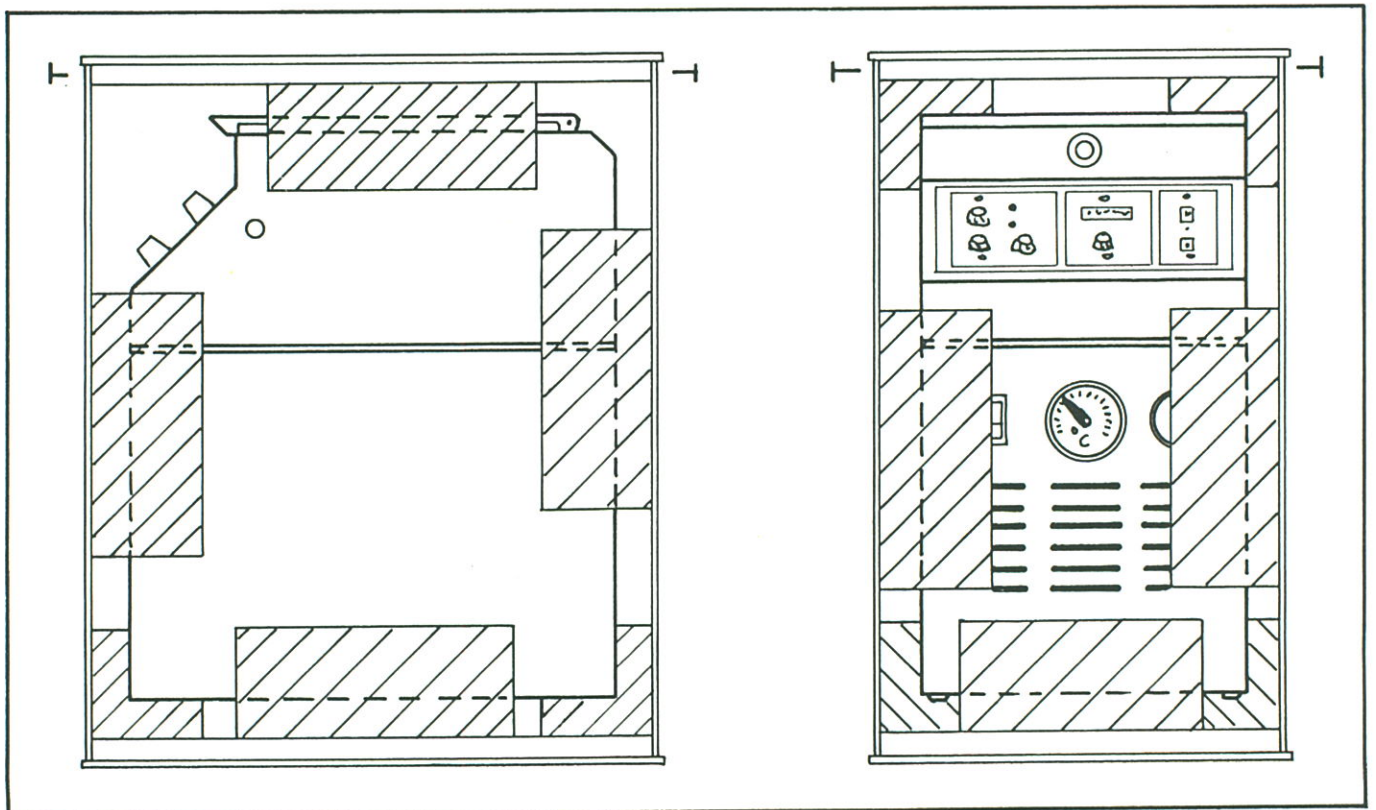
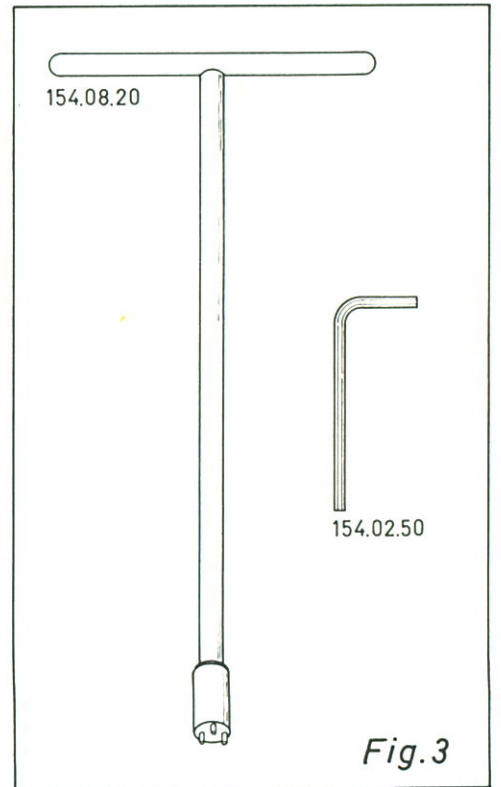
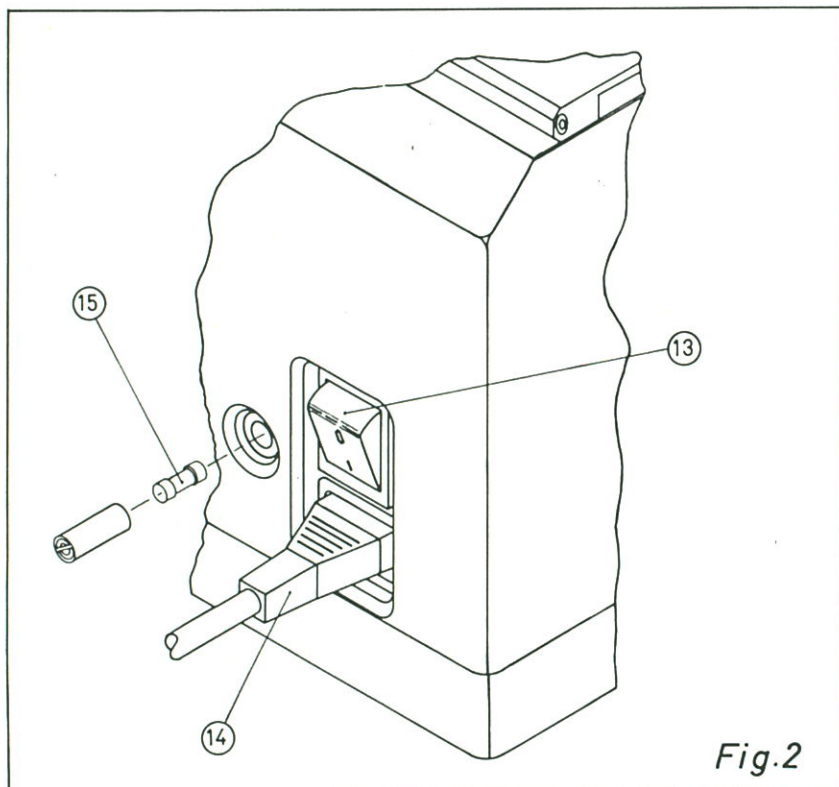
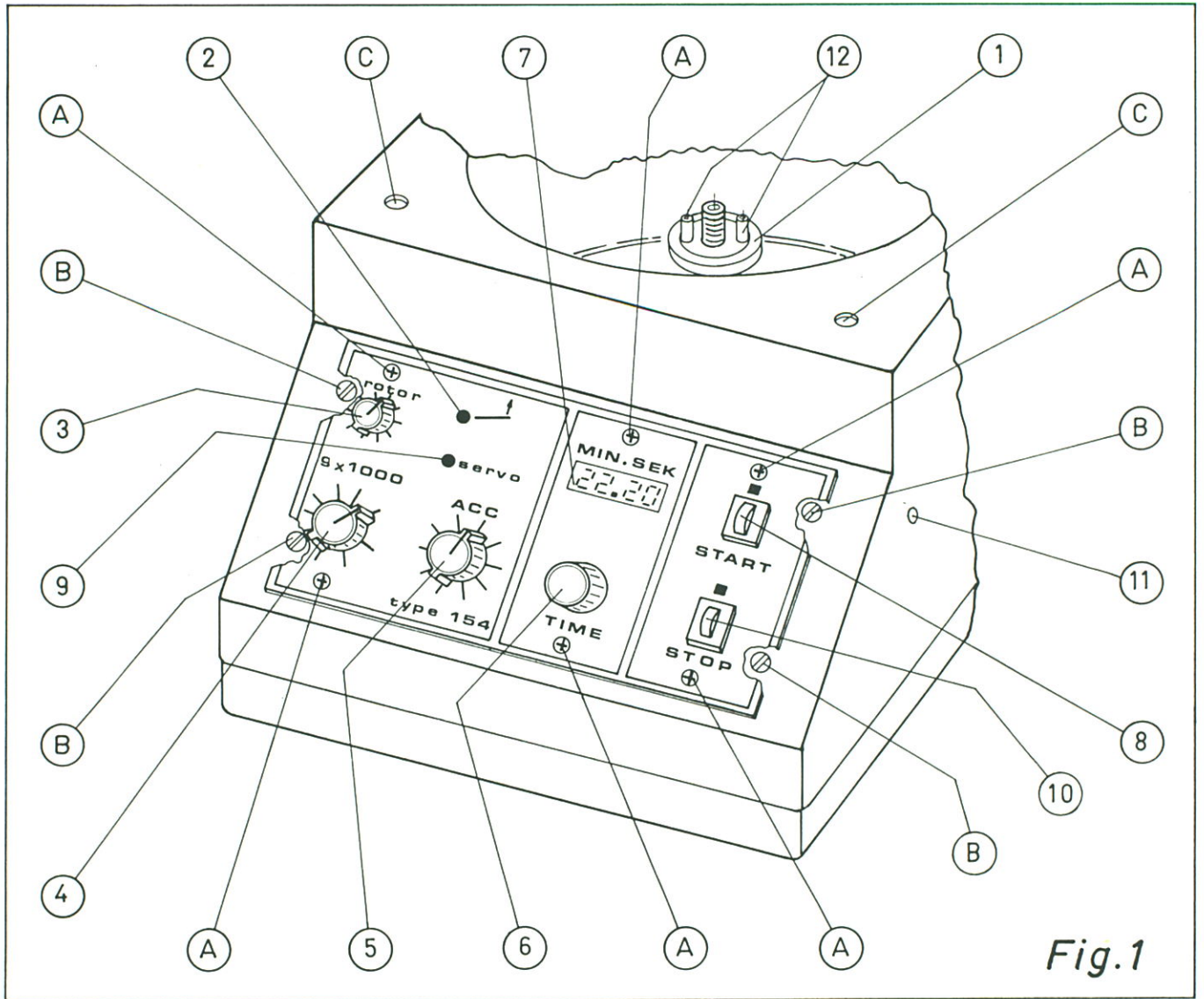


fig. B



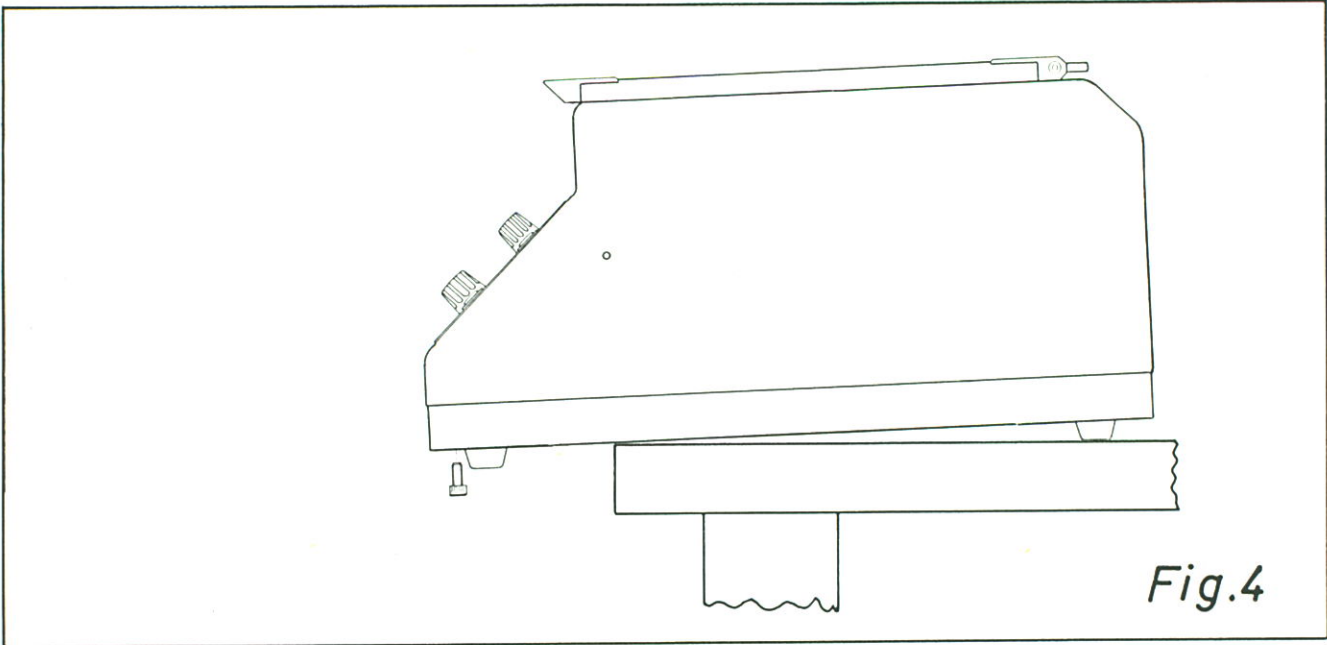


Fig.4

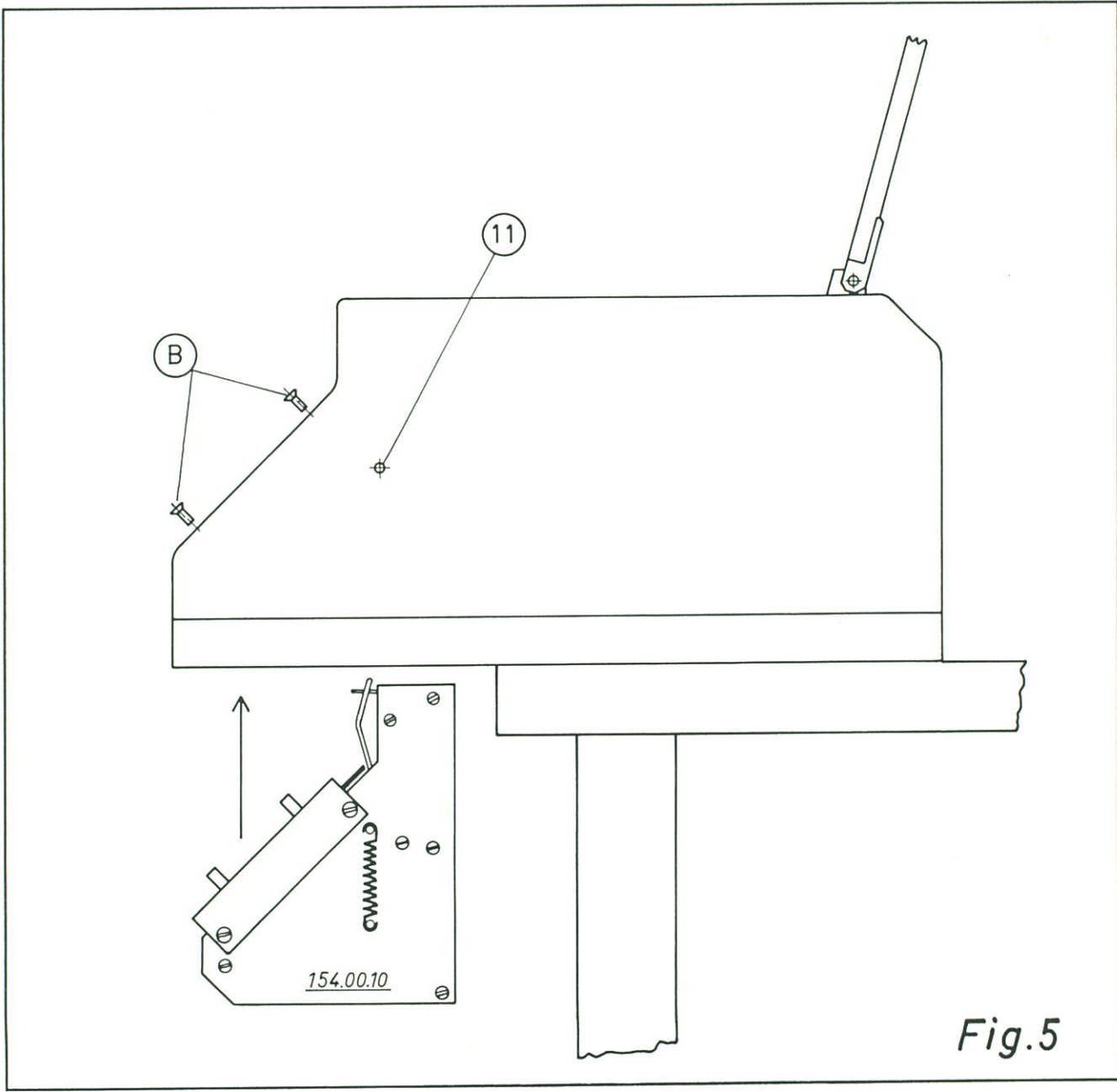


Fig.5

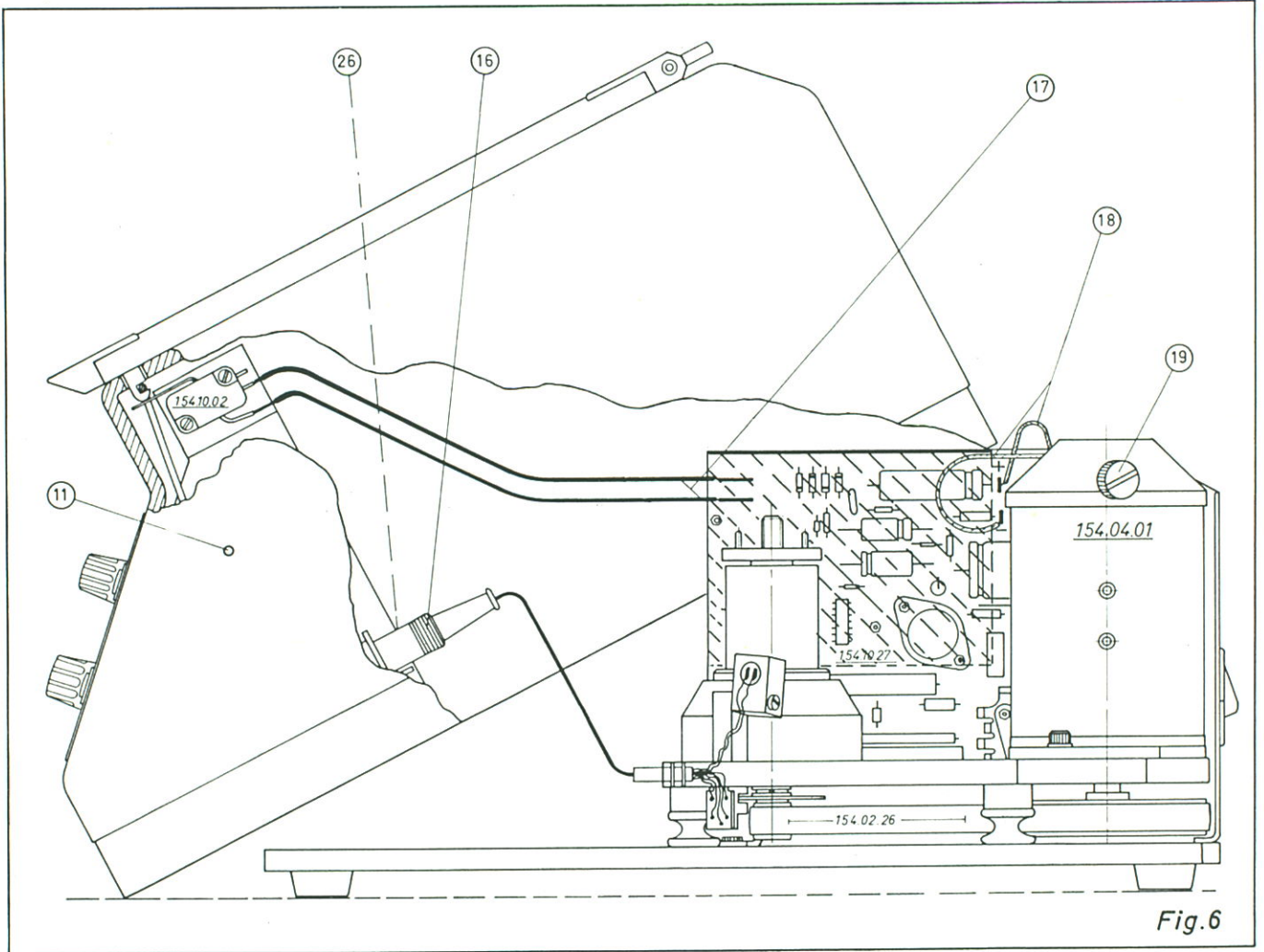


Fig. 6

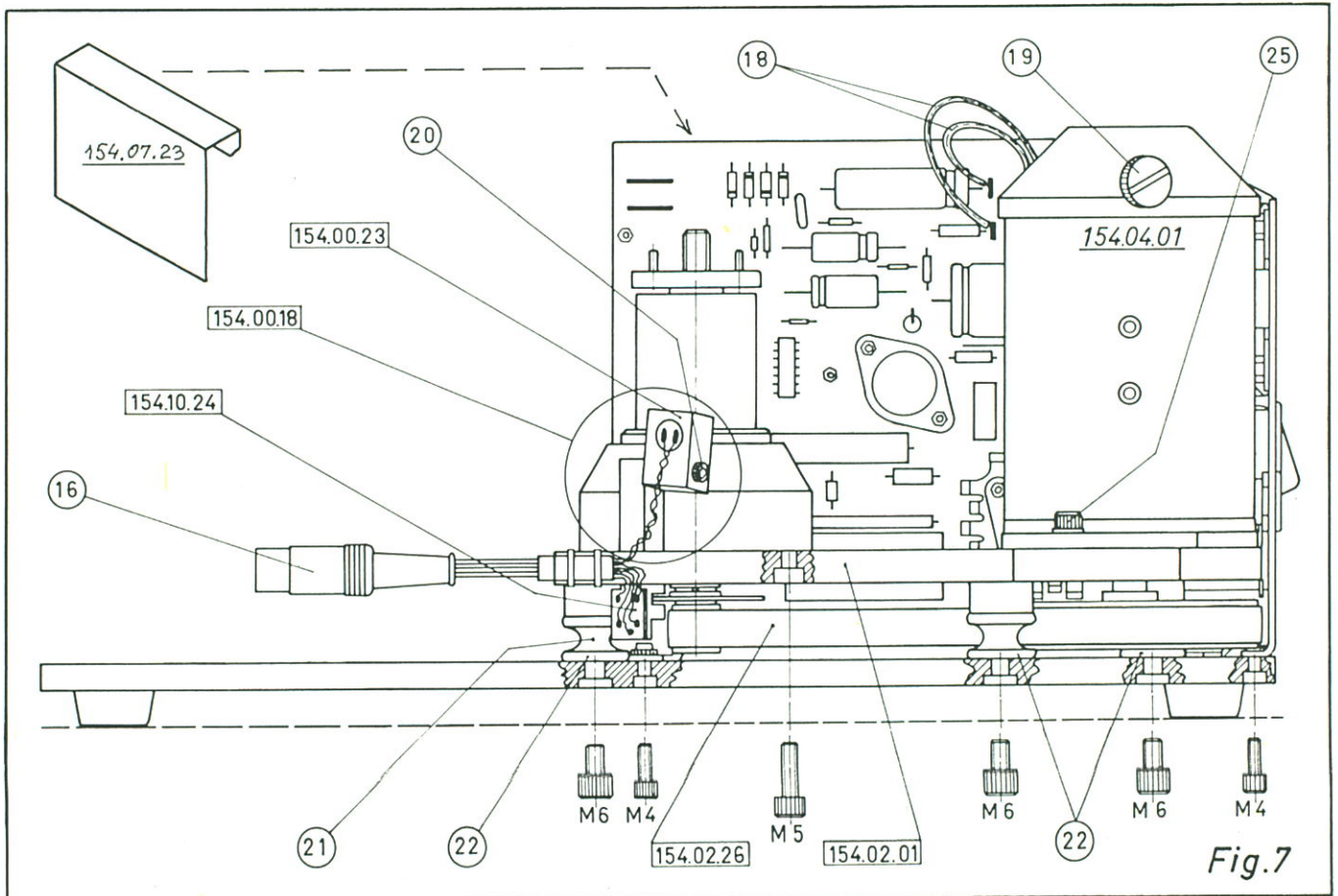
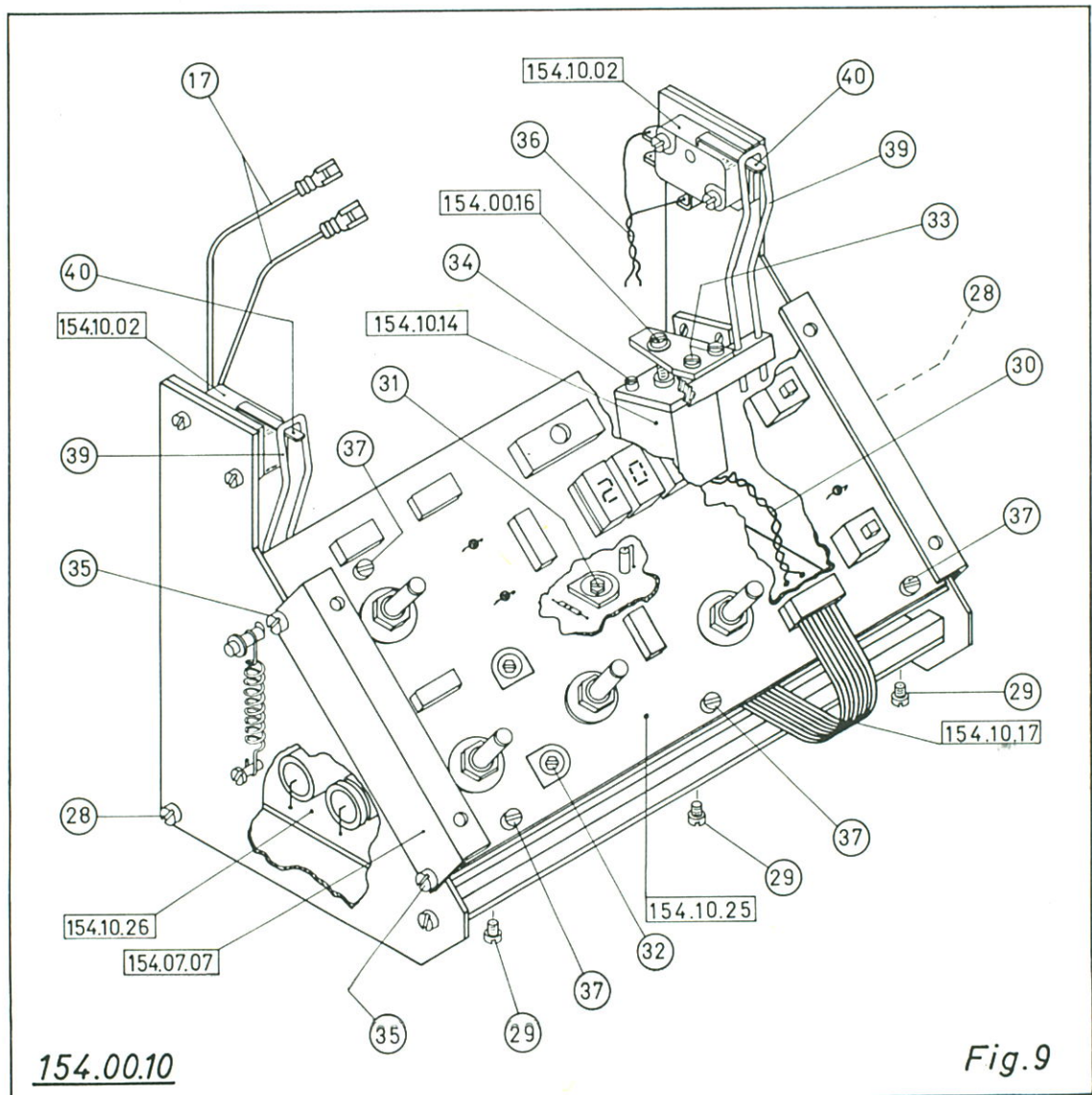
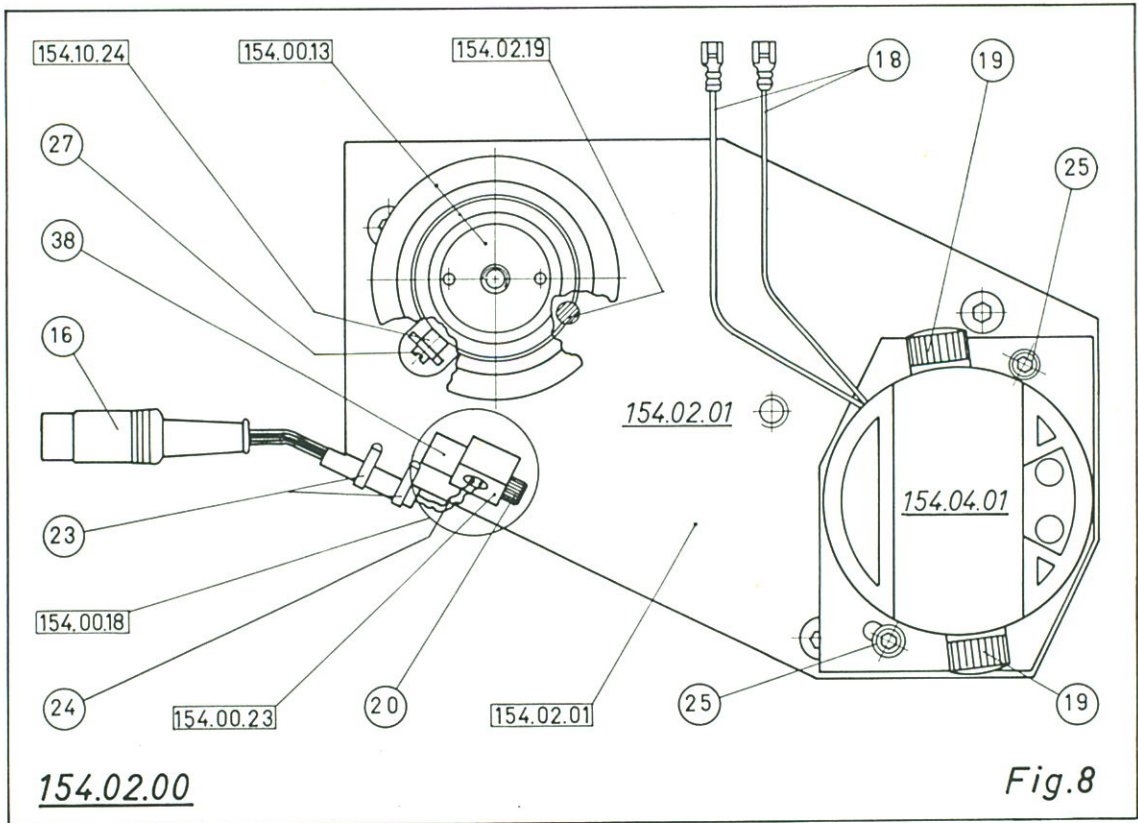


Fig. 7



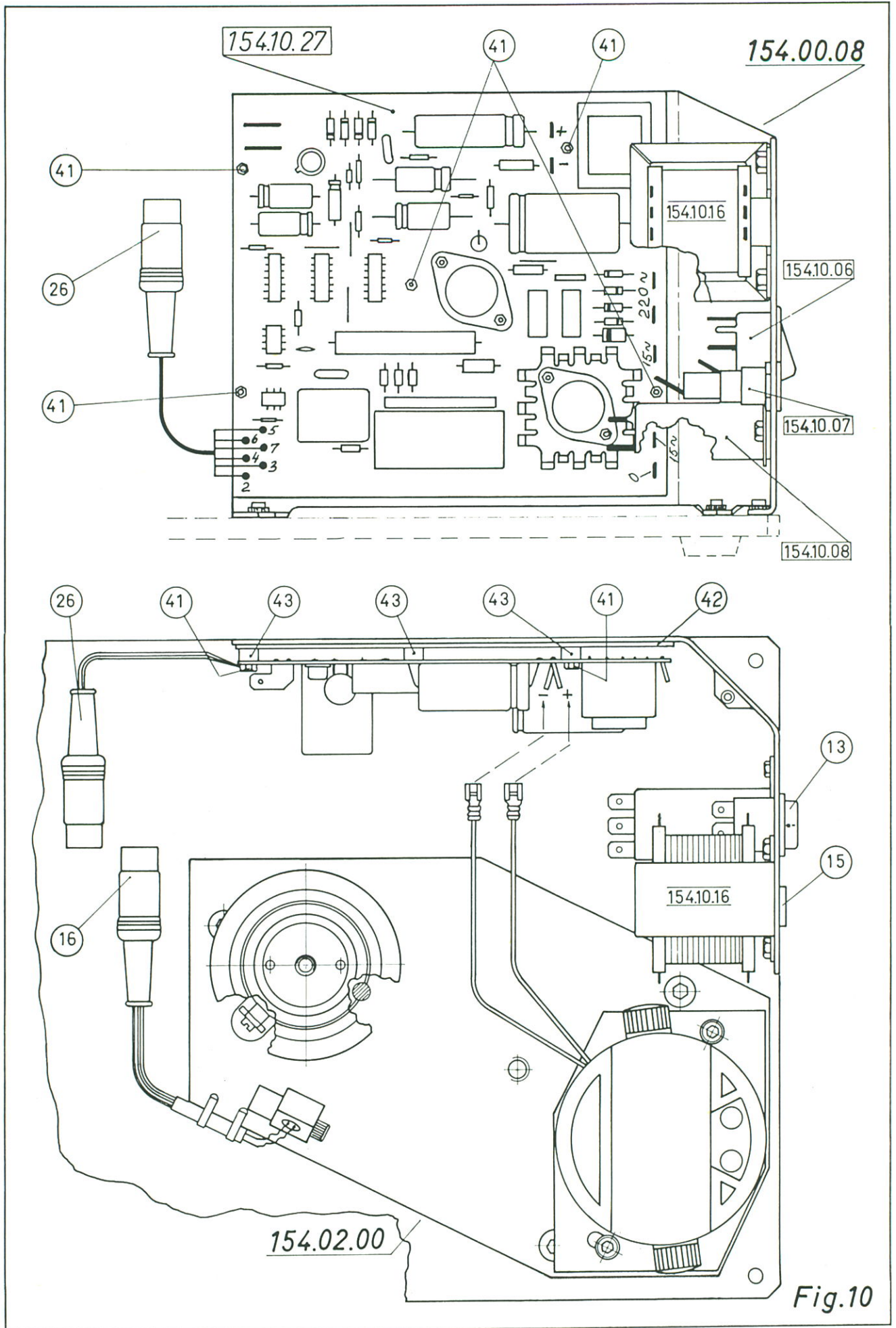
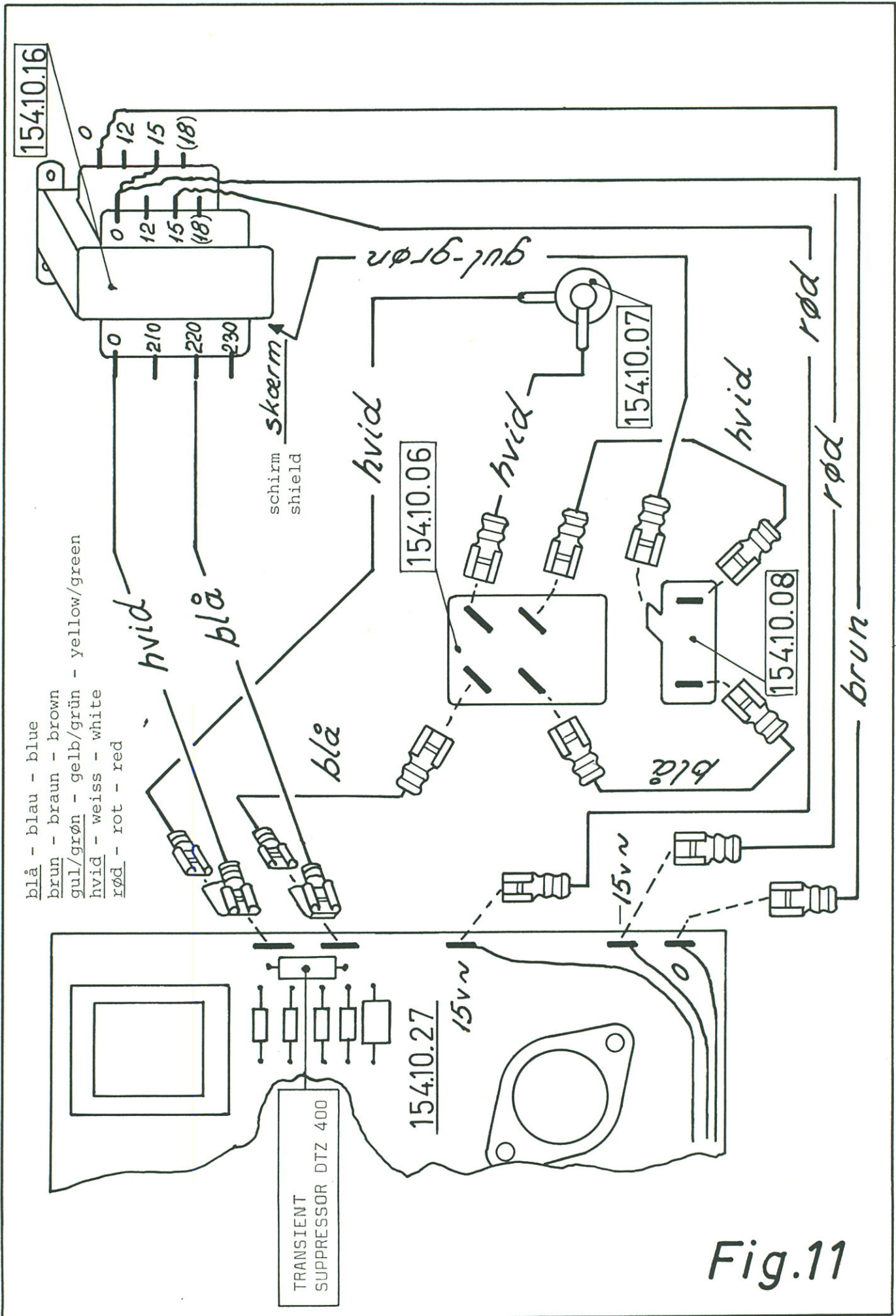
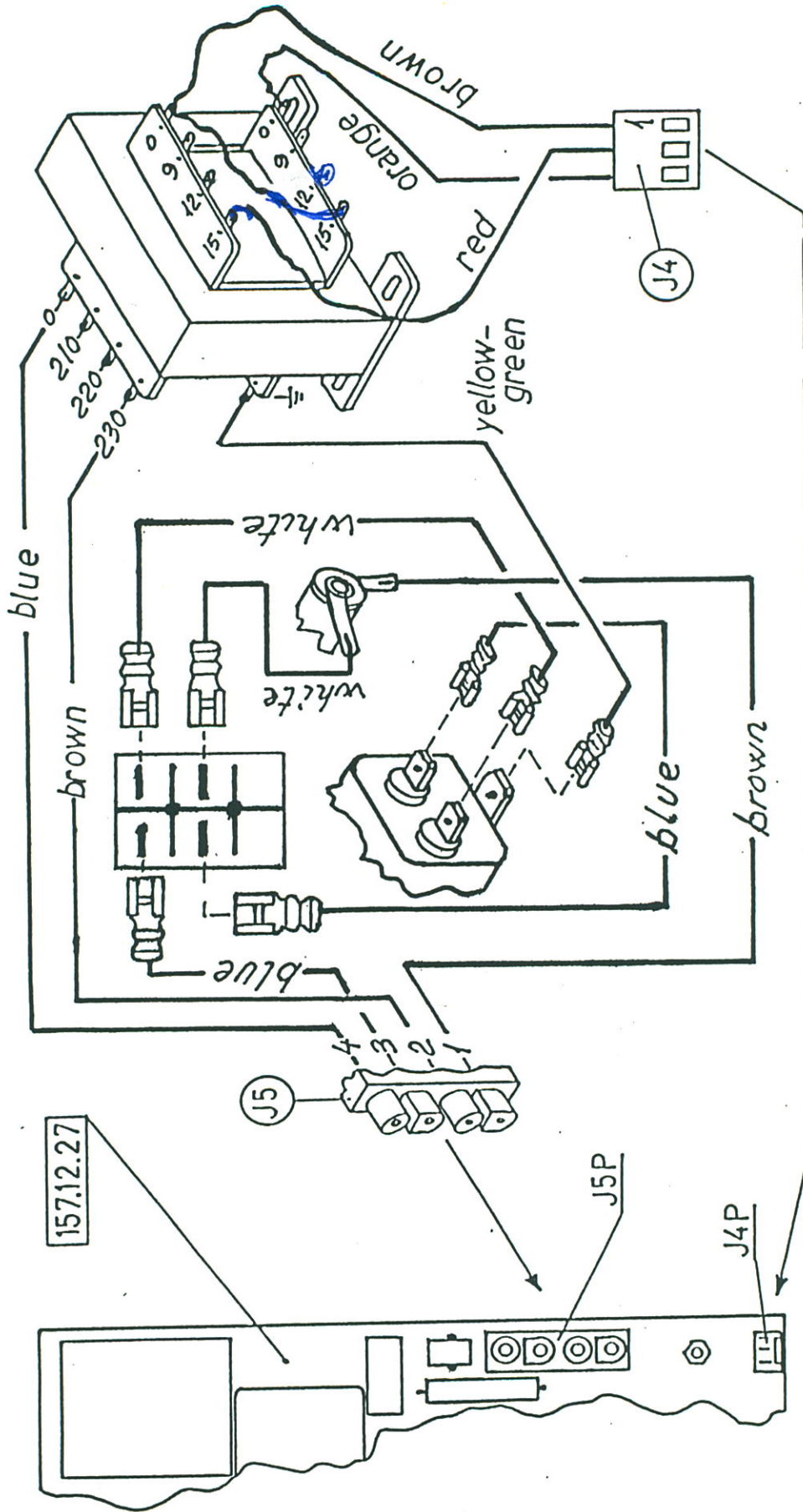


Fig.10



Ked 154 model ans
 vendes 15 Volt vbling.



Værktøj

OLE DICH Instrumentmakers ApS
 Tårnfalkevej 18 - 2650 Hvidovre
 Tlf. 31 78 41 85 - Telefax 31 78 64 65

Målforhold

K.	blu	7.2.92
T.		
G.		

Materiale

Strmforsyning -
 Ledningsfor. - ved Rep. etc

154

5
2.92

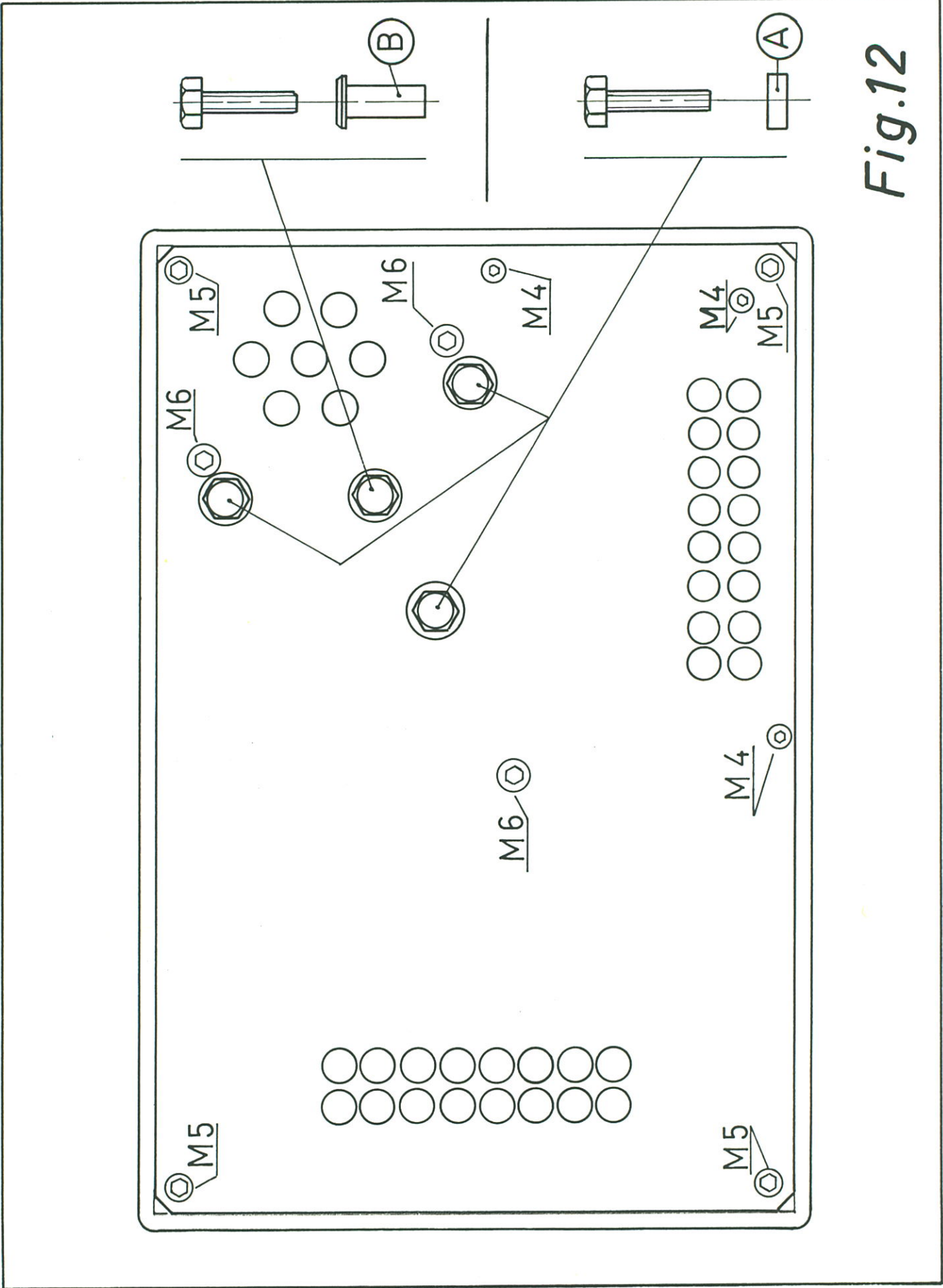
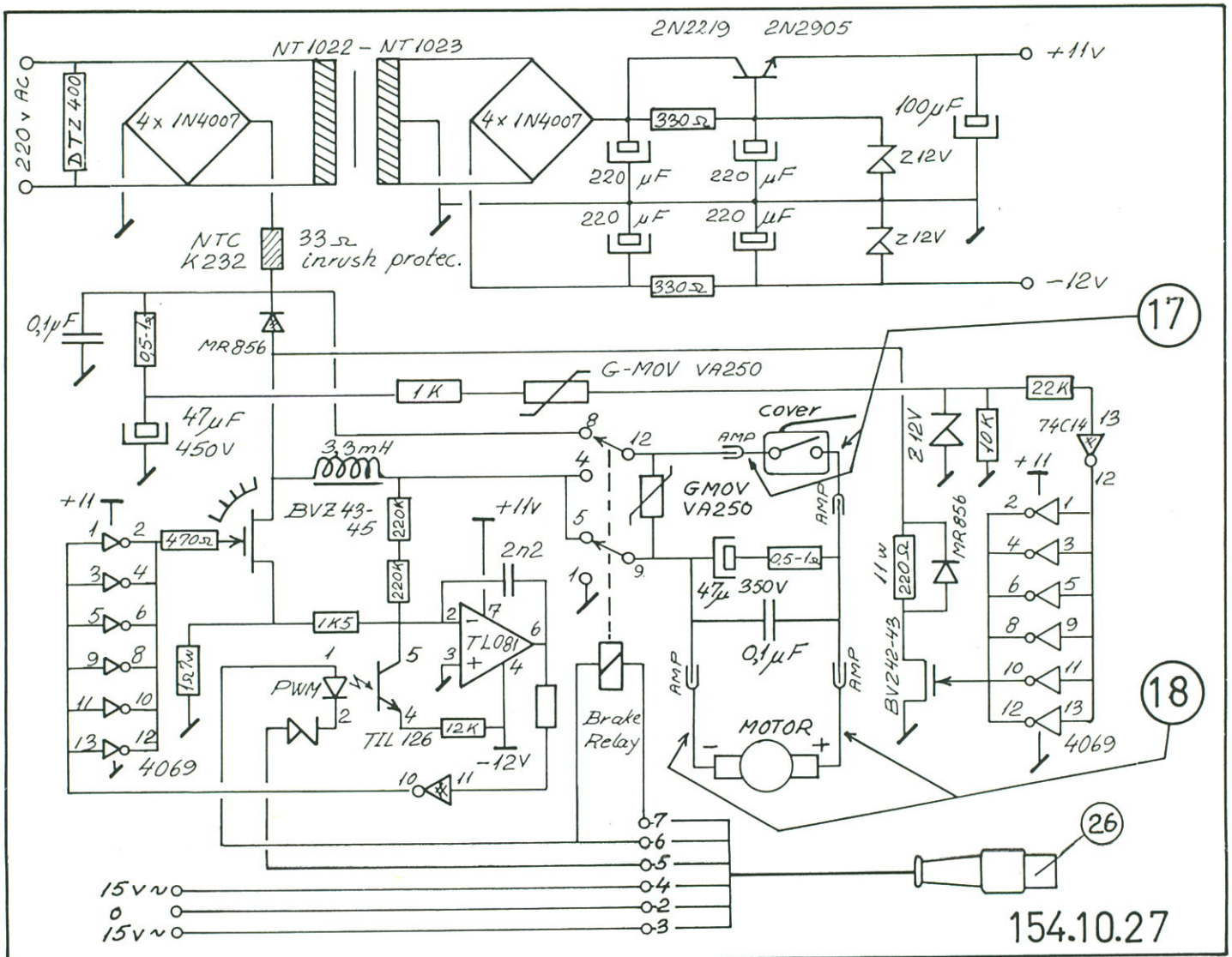
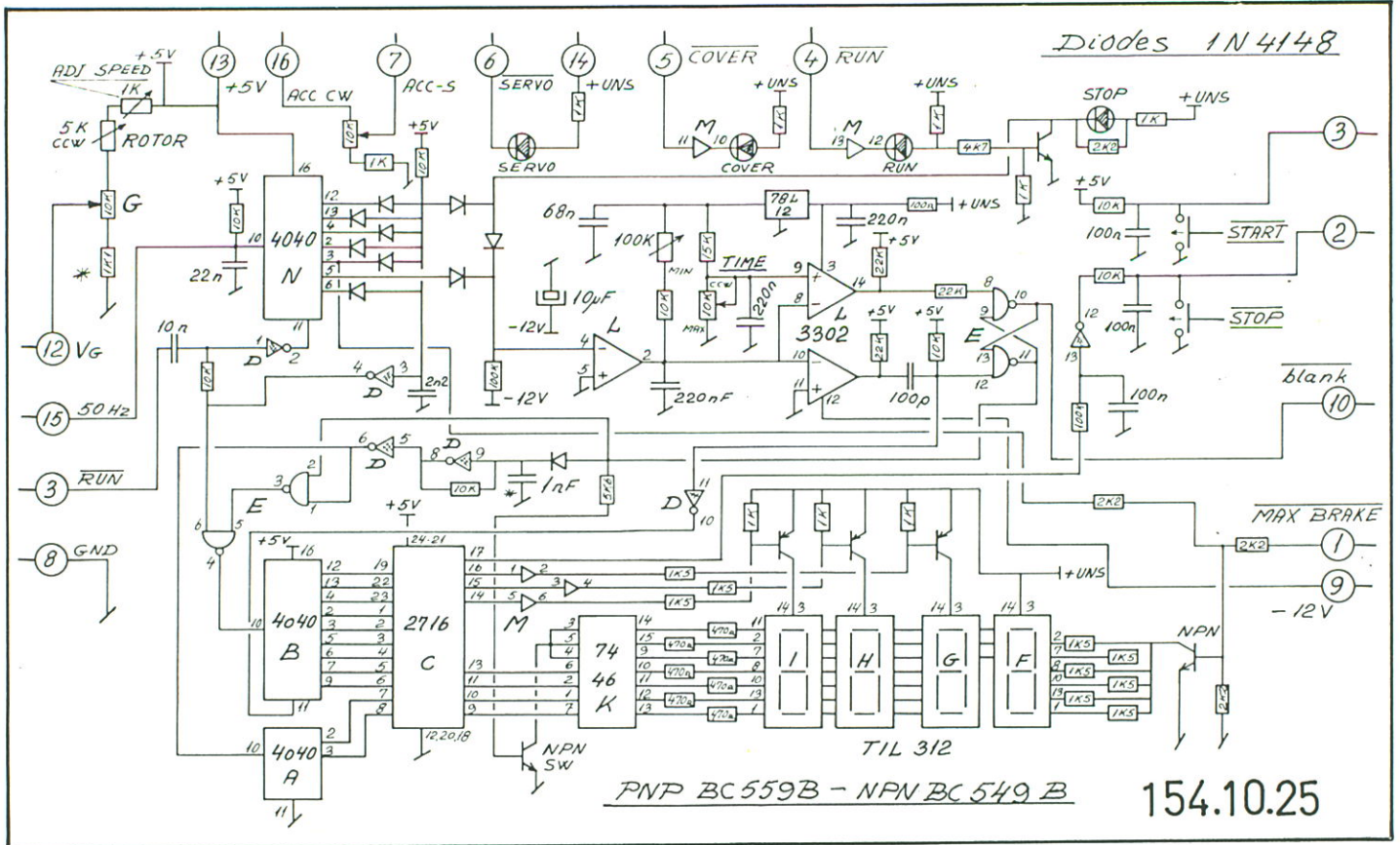


Fig.12



5.81
6.82
1.82

17.1.91

14.7.90 nyt nr. / 13.11.90

O-ring SR 32-8-SIL50

154.19.24 set spindel packing

154.00.11.

154.2.11

154.2.13

154.10.3

151.c.14

U30 seegerring

Laesegaffel system
154.10.24

154.4.12

optisk akse 16,7

Passkiver

1,0 0,5 1,0 0,3

U8 seeger

154.10.3

154.4.12

Materiale	Lære nr.:	OLE DICH Avedøreholmen 18 2650 Hvidovre (01) 78 41 85	Mållorhold	K. Ely 25.4.81
				T.
				G.
Model nr.:	Rotoraksel syst. komp.		154	00 13.81