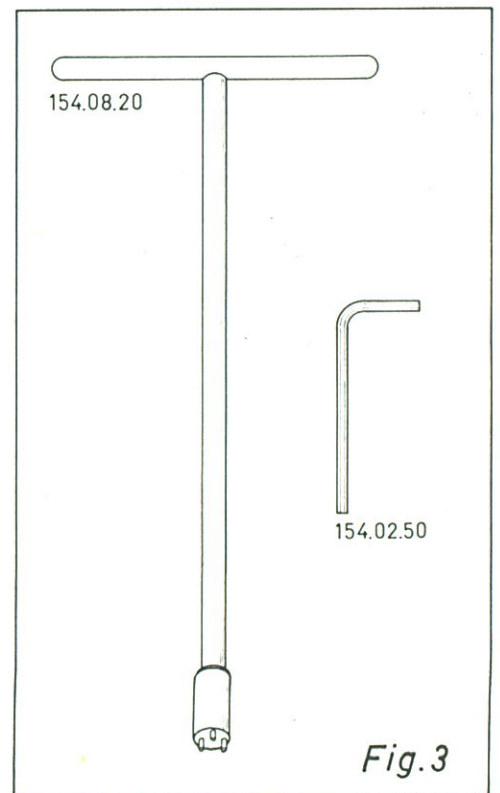
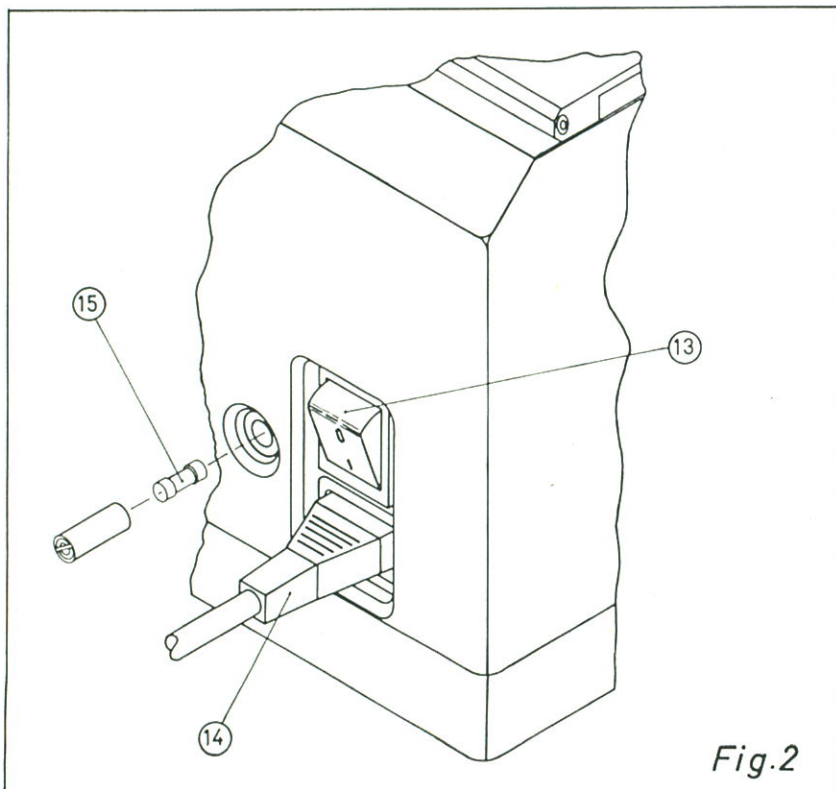
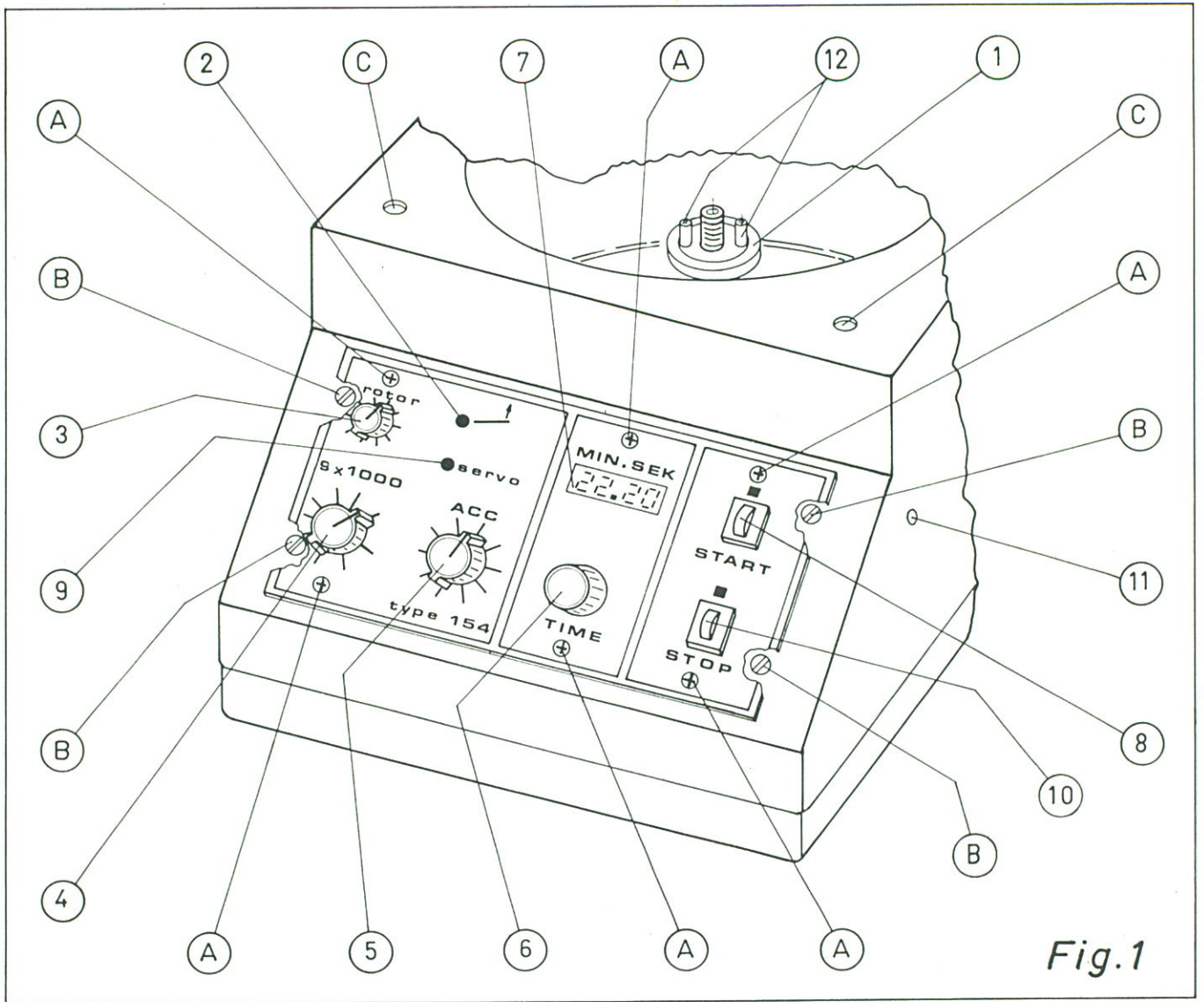

MICROCENTRIFUGE

TYPE 154.00

SERVICEMANUAL

PART 2



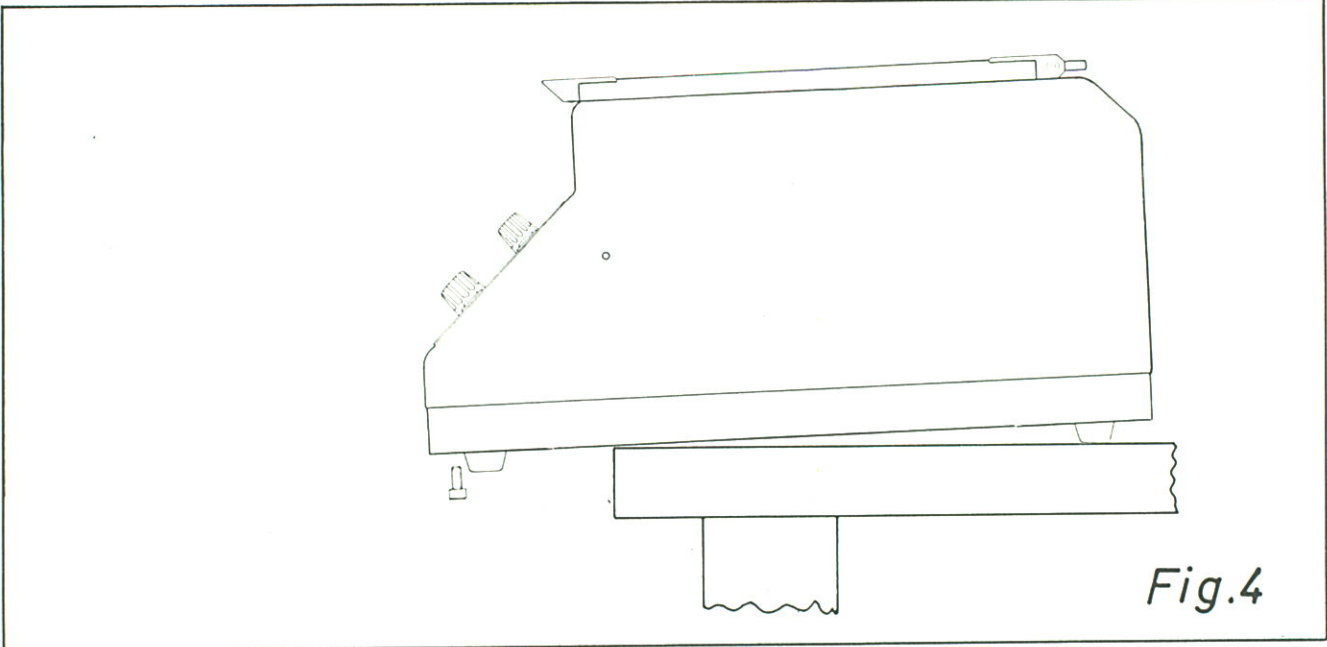


Fig.4

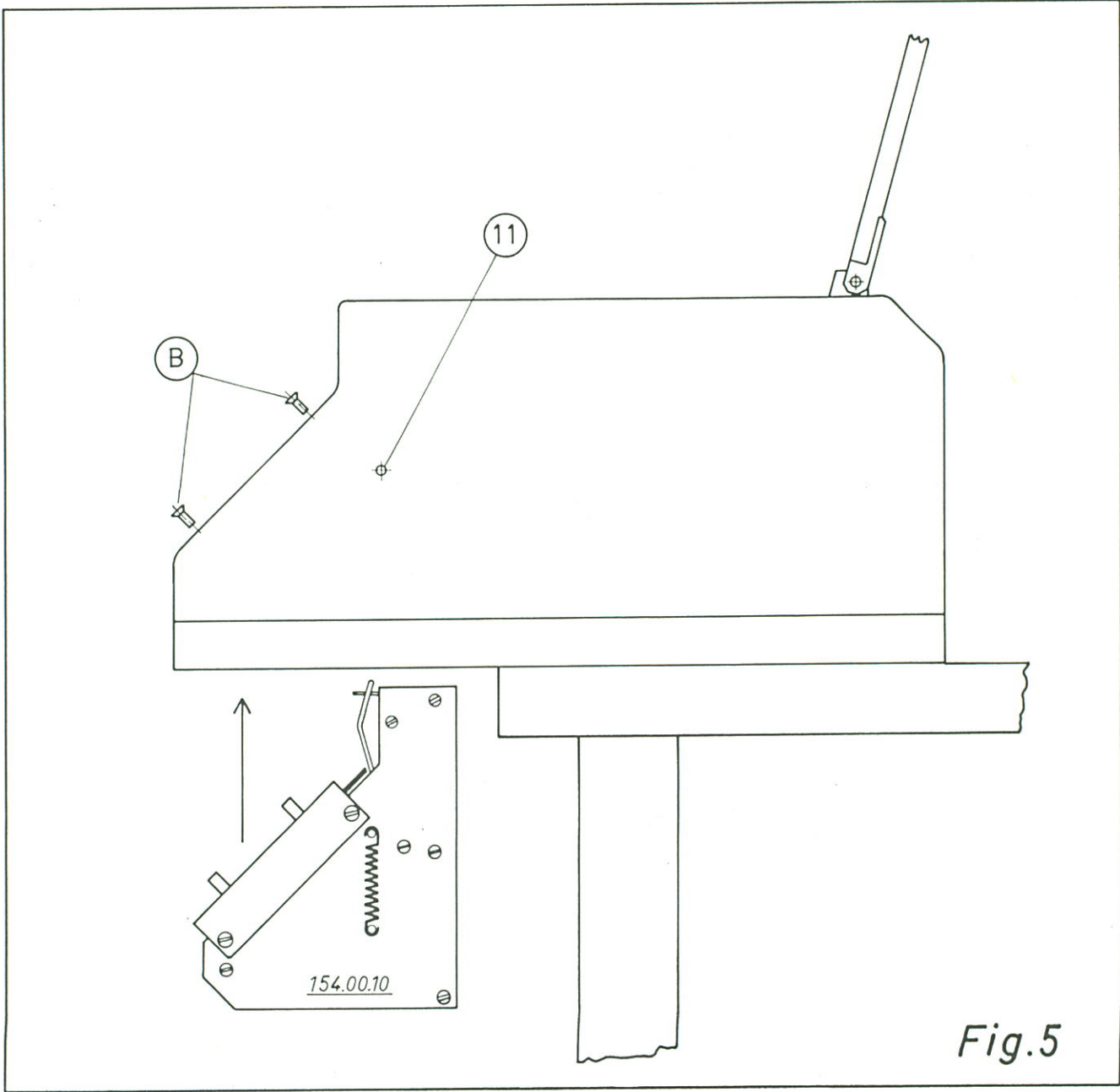
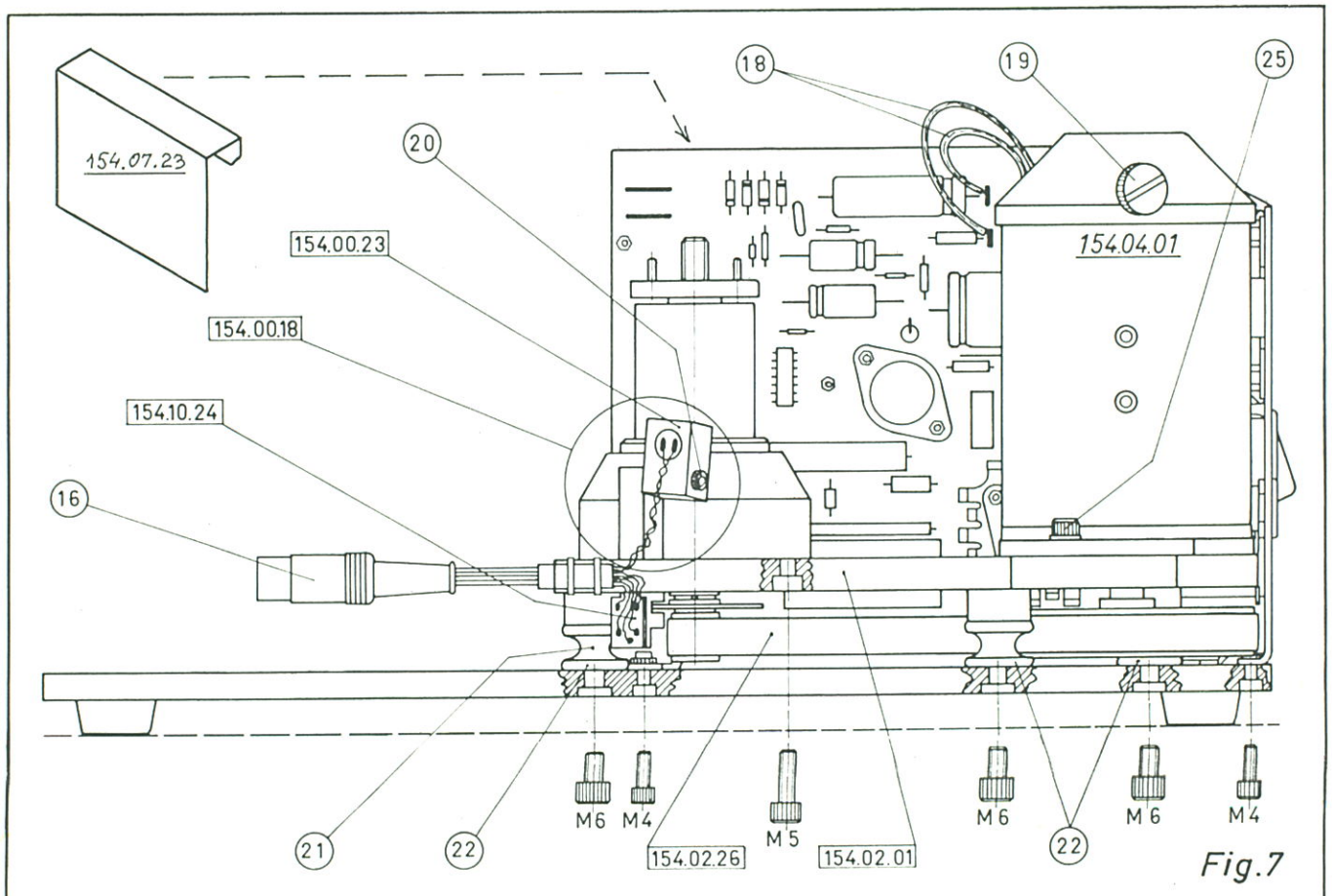
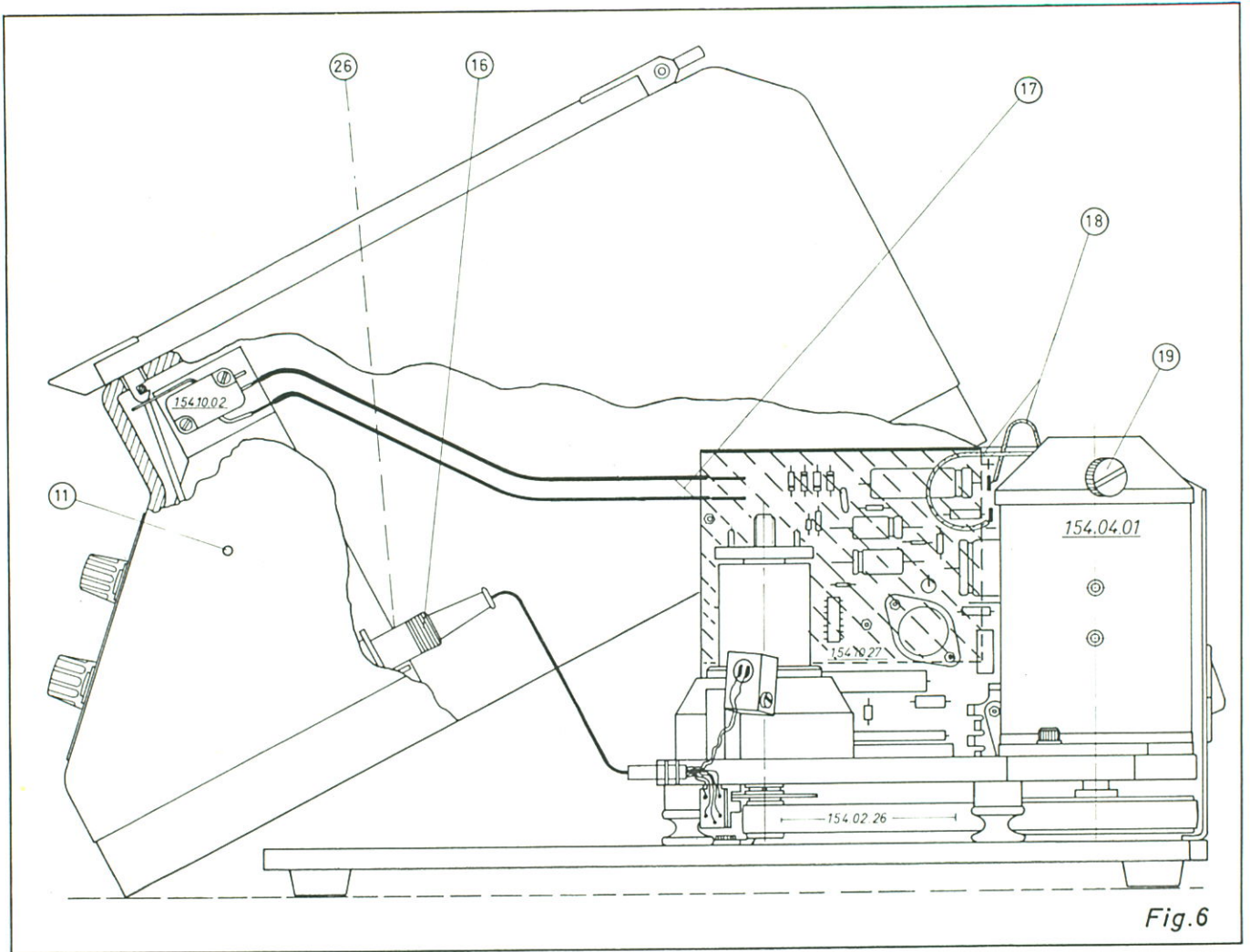
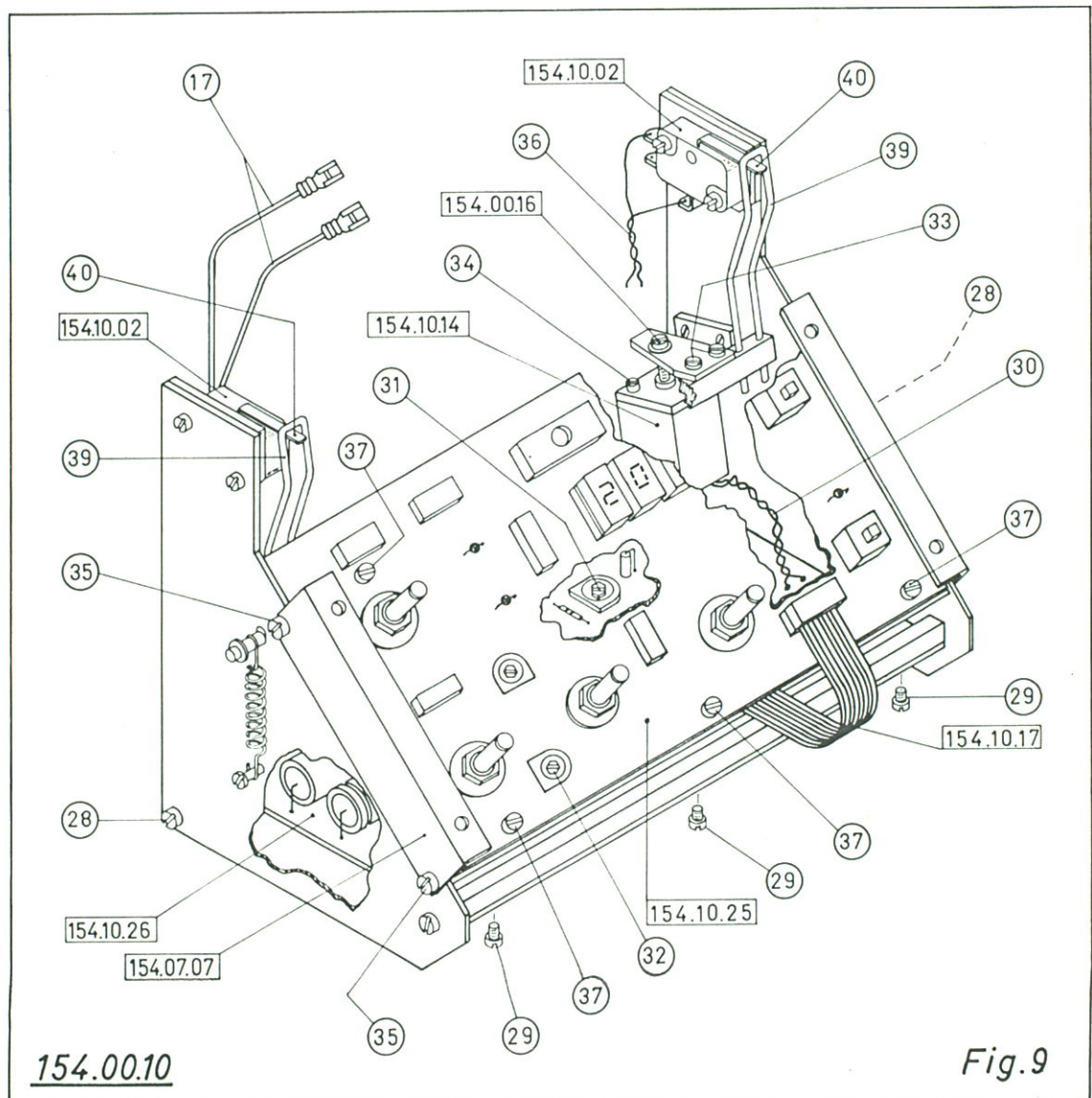
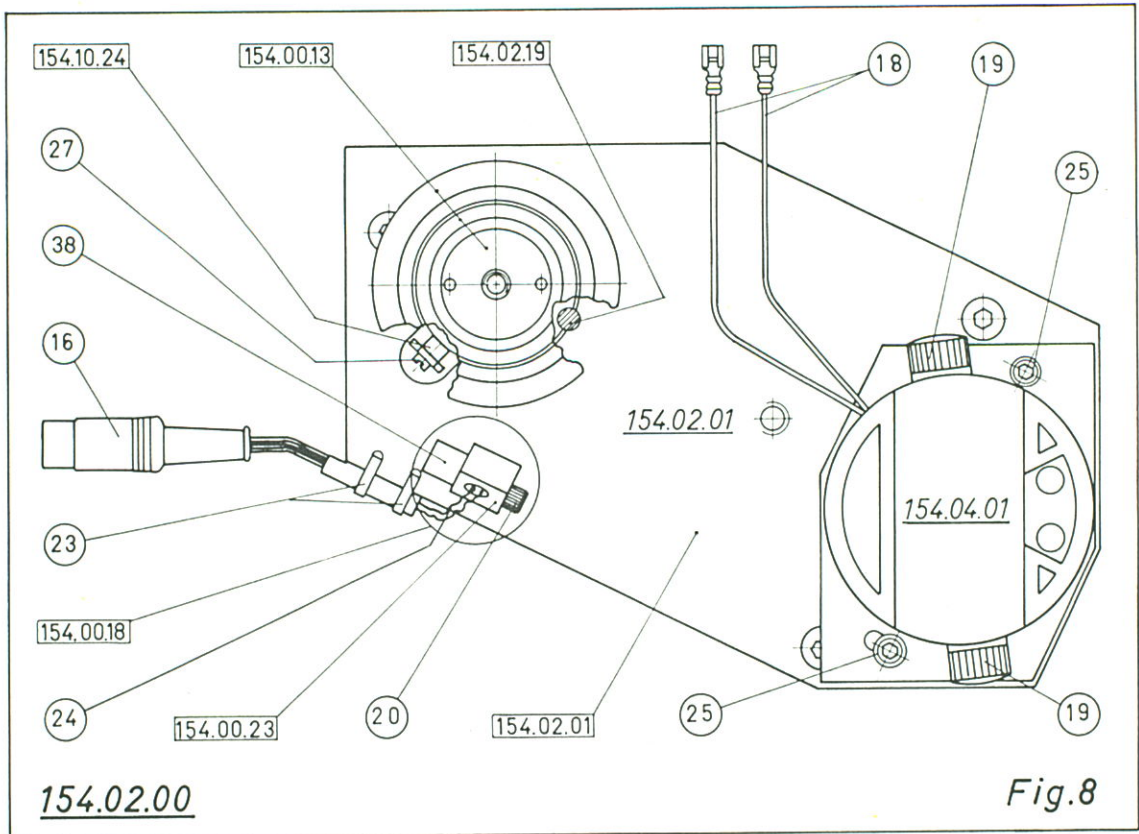


Fig.5





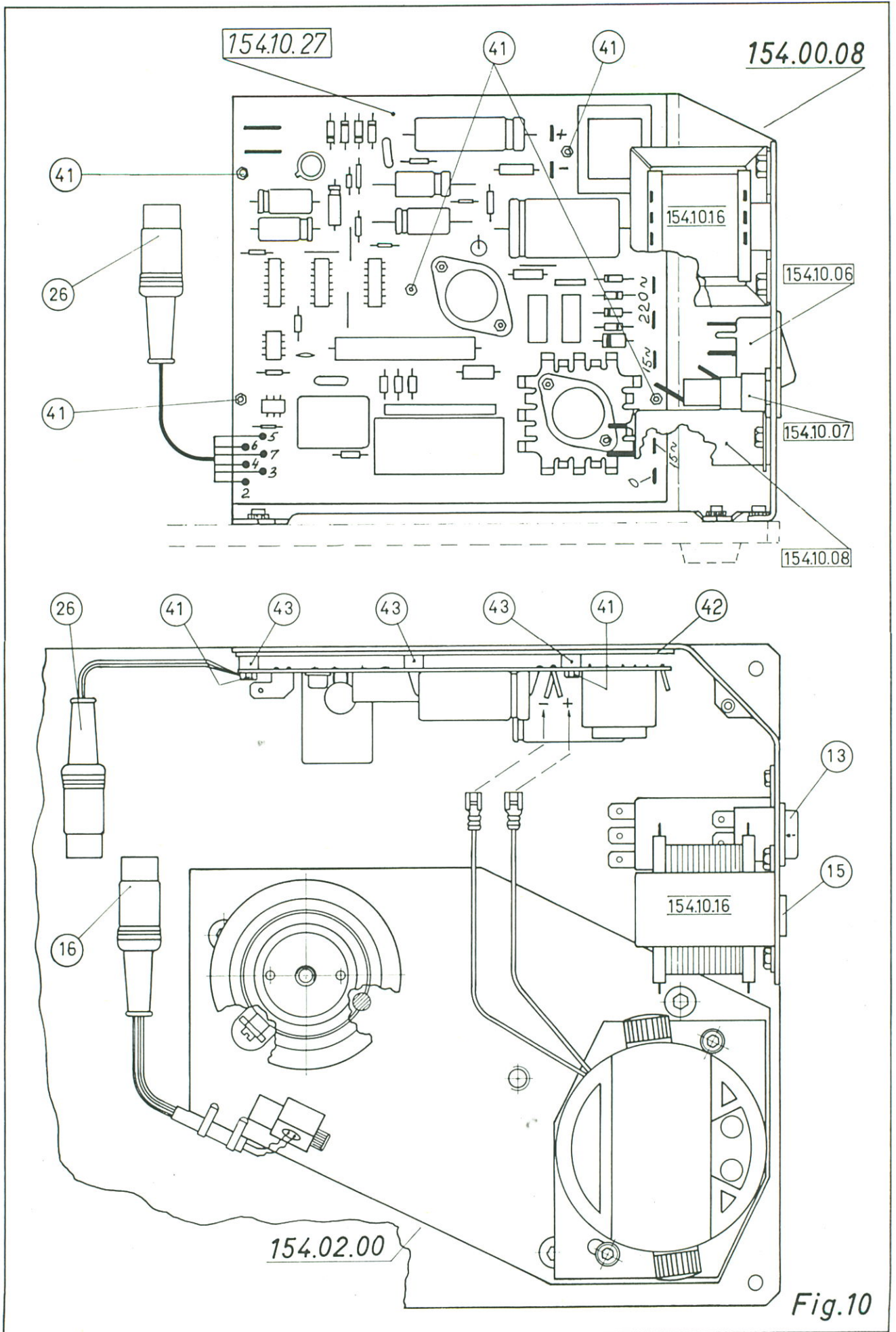


Fig.10

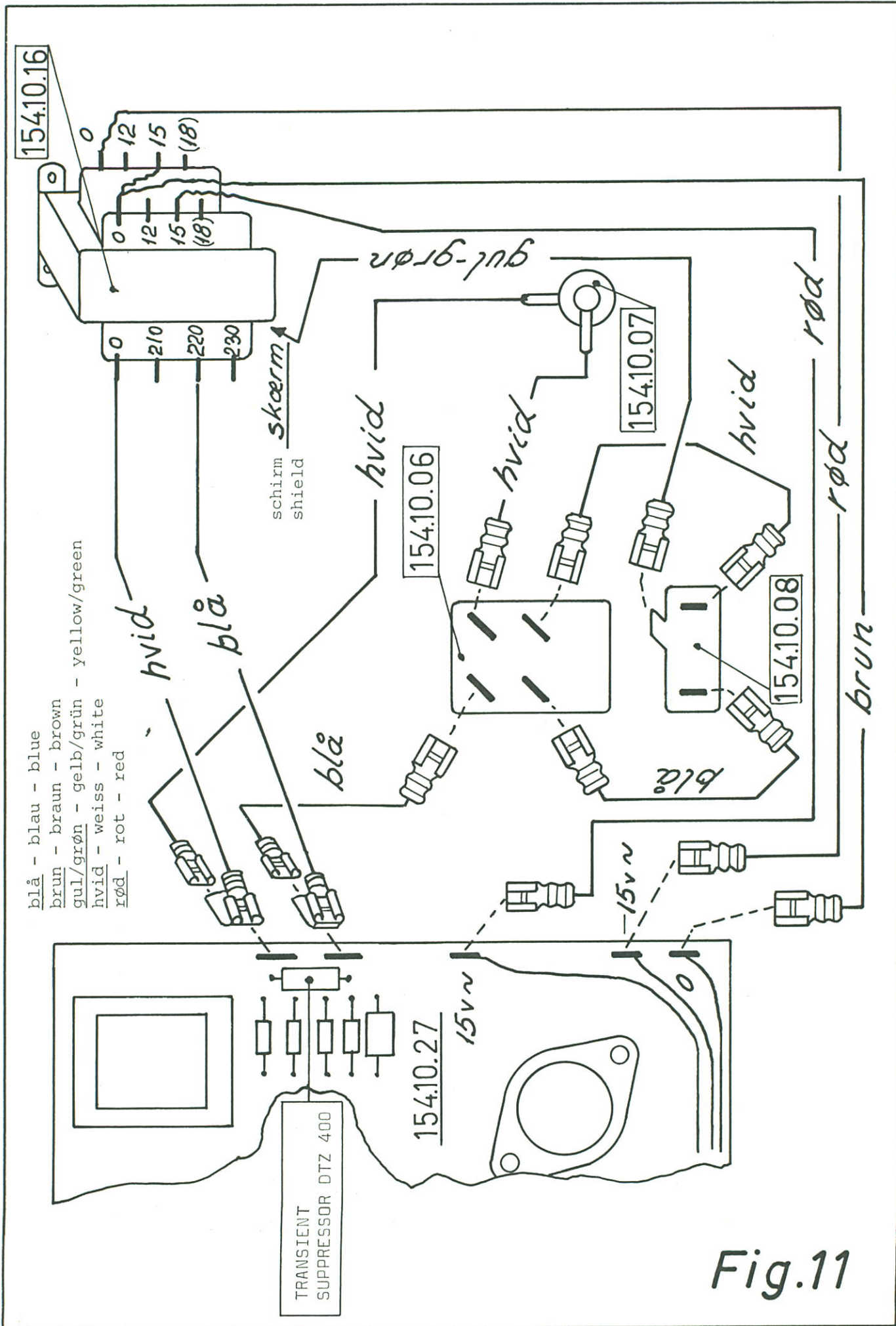


Fig.11

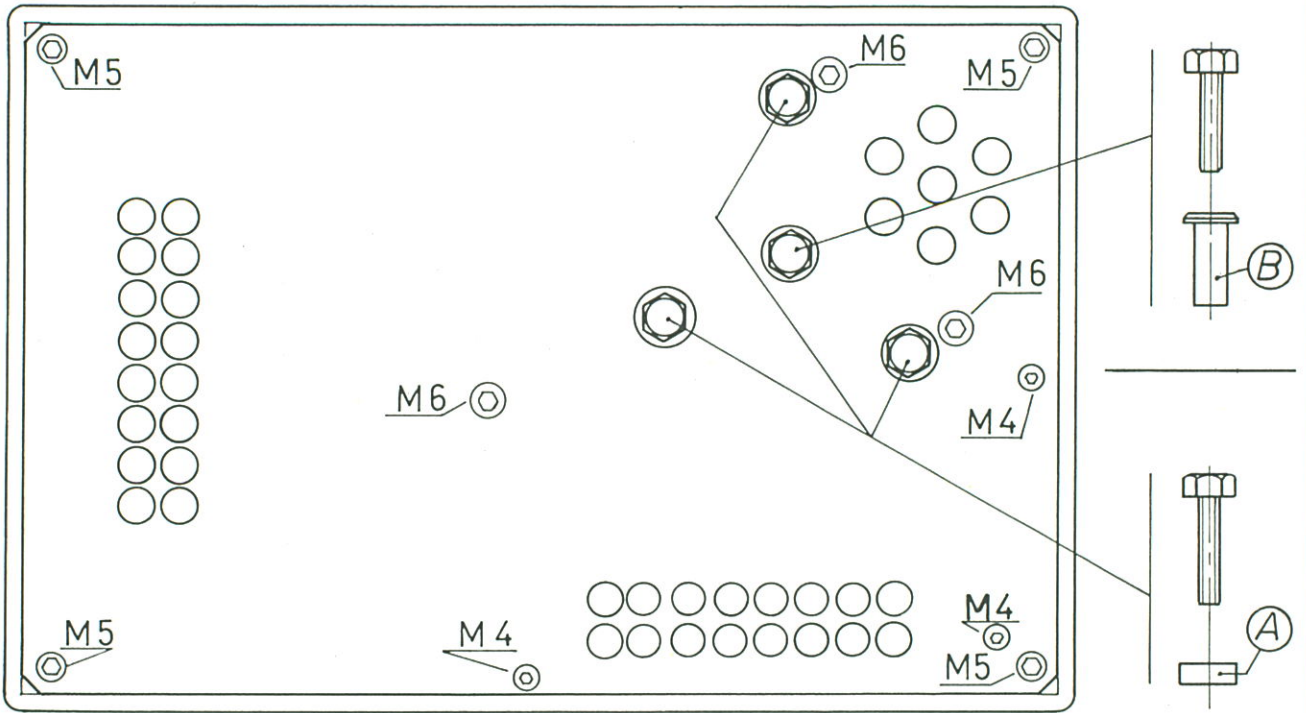


Fig.12

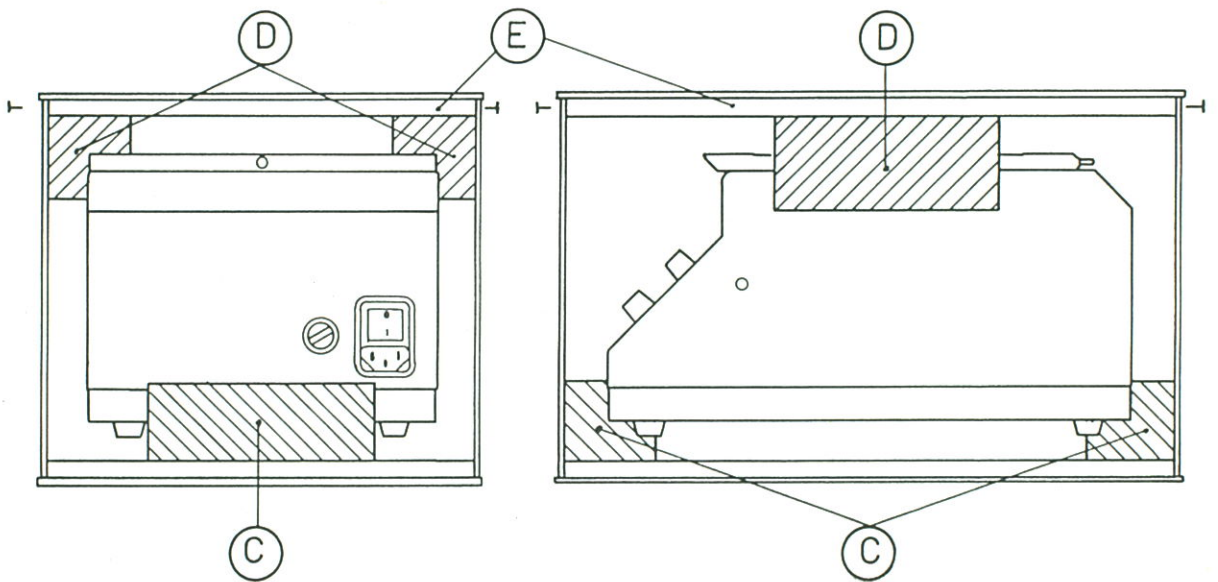
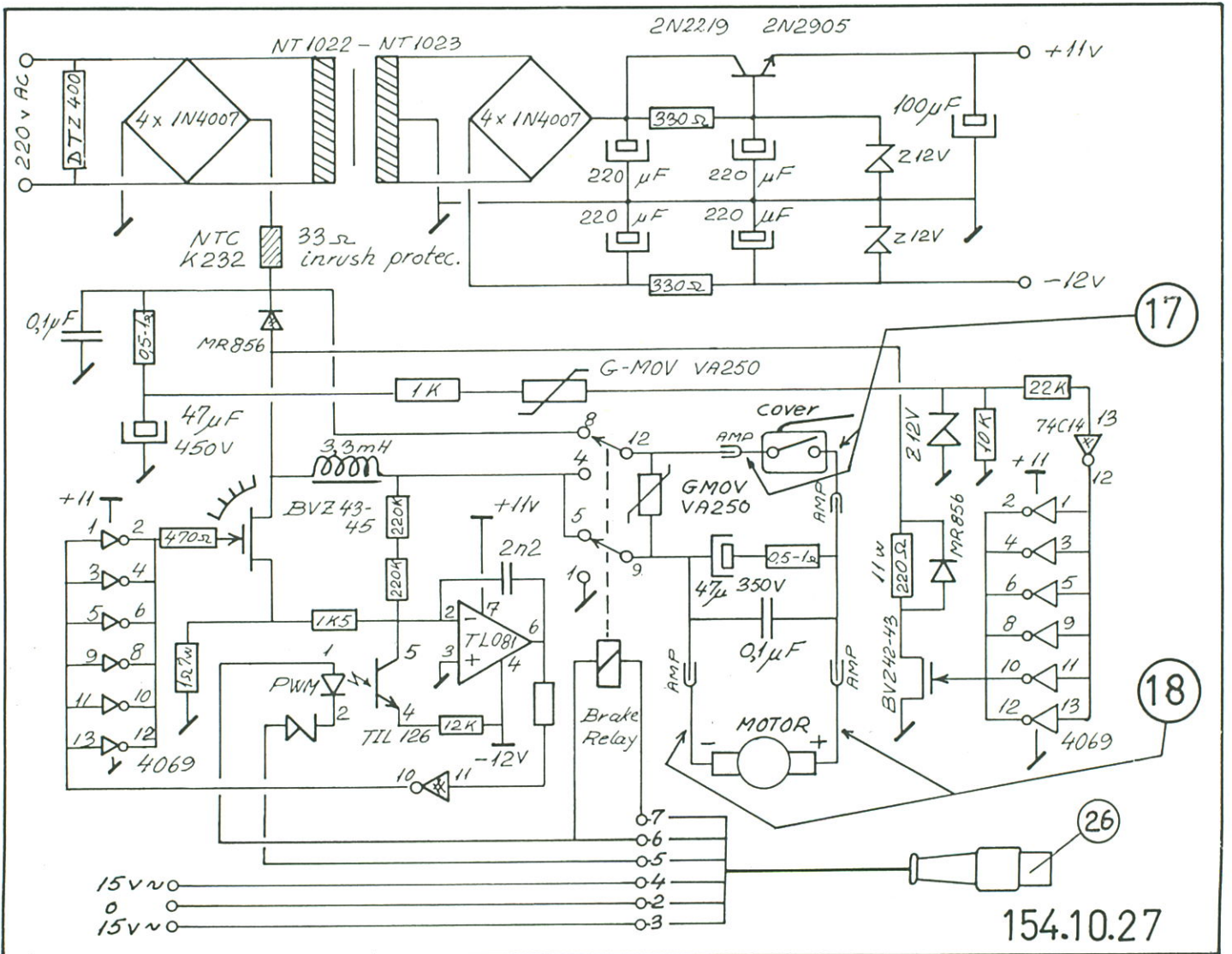
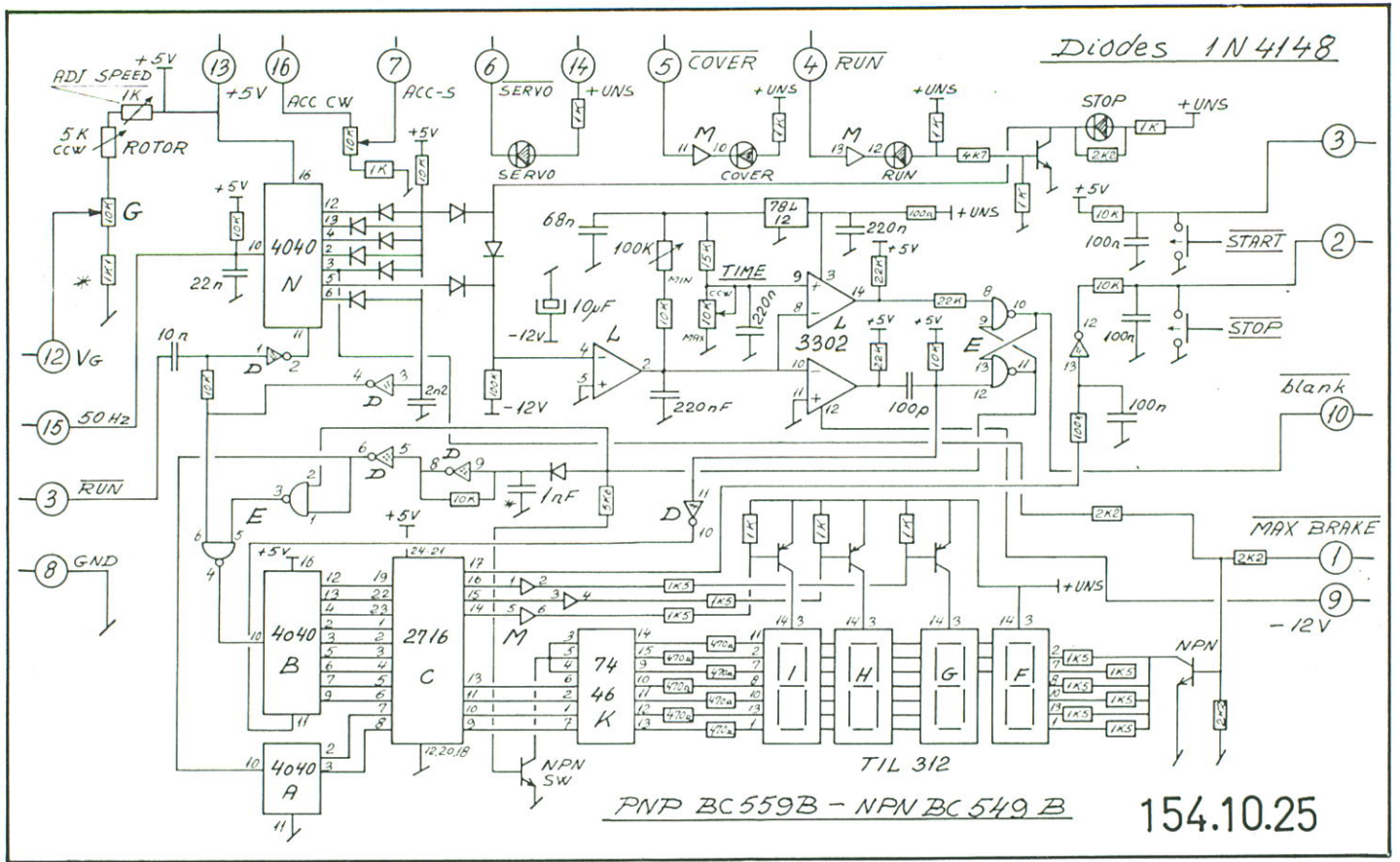
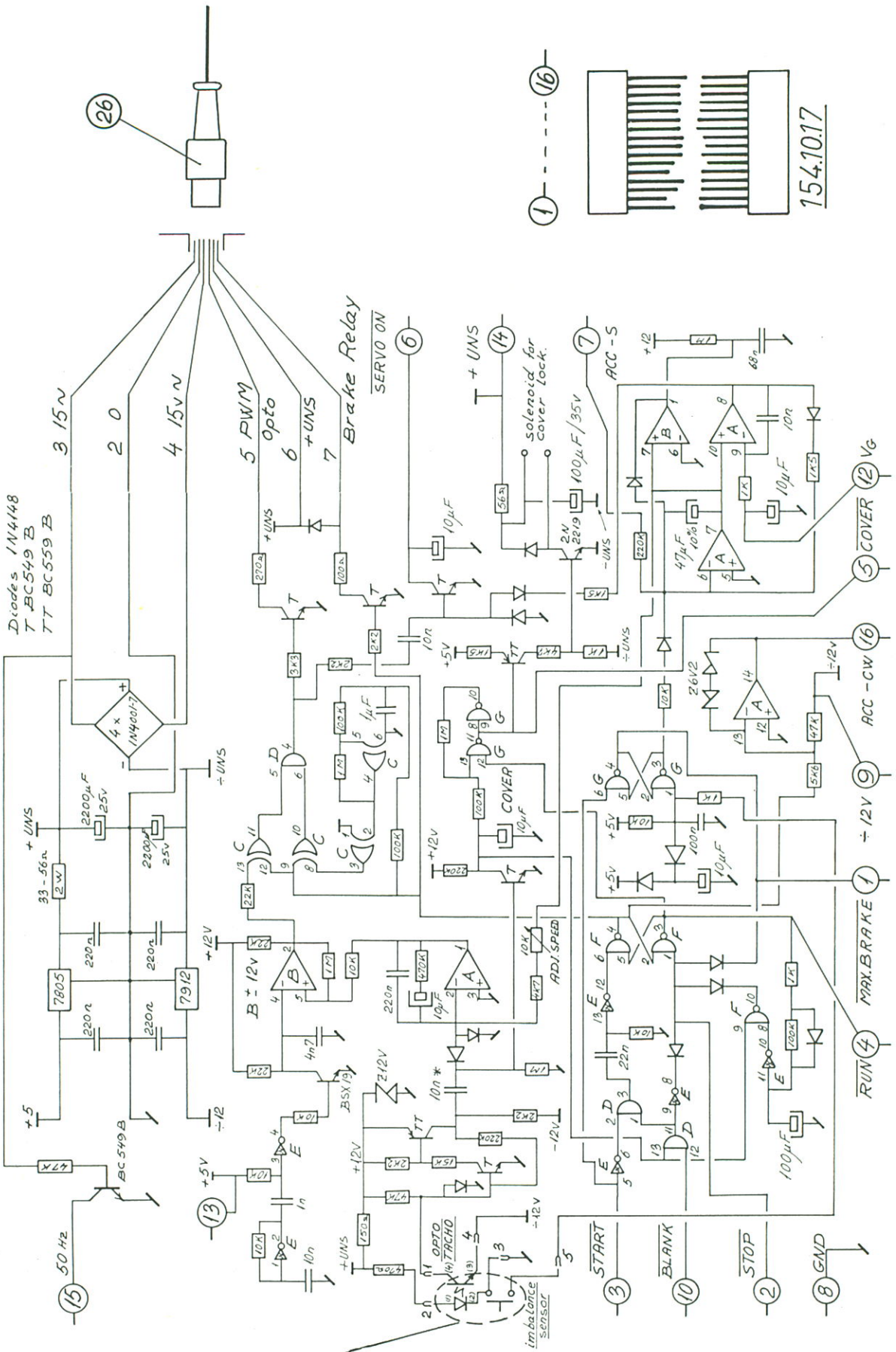


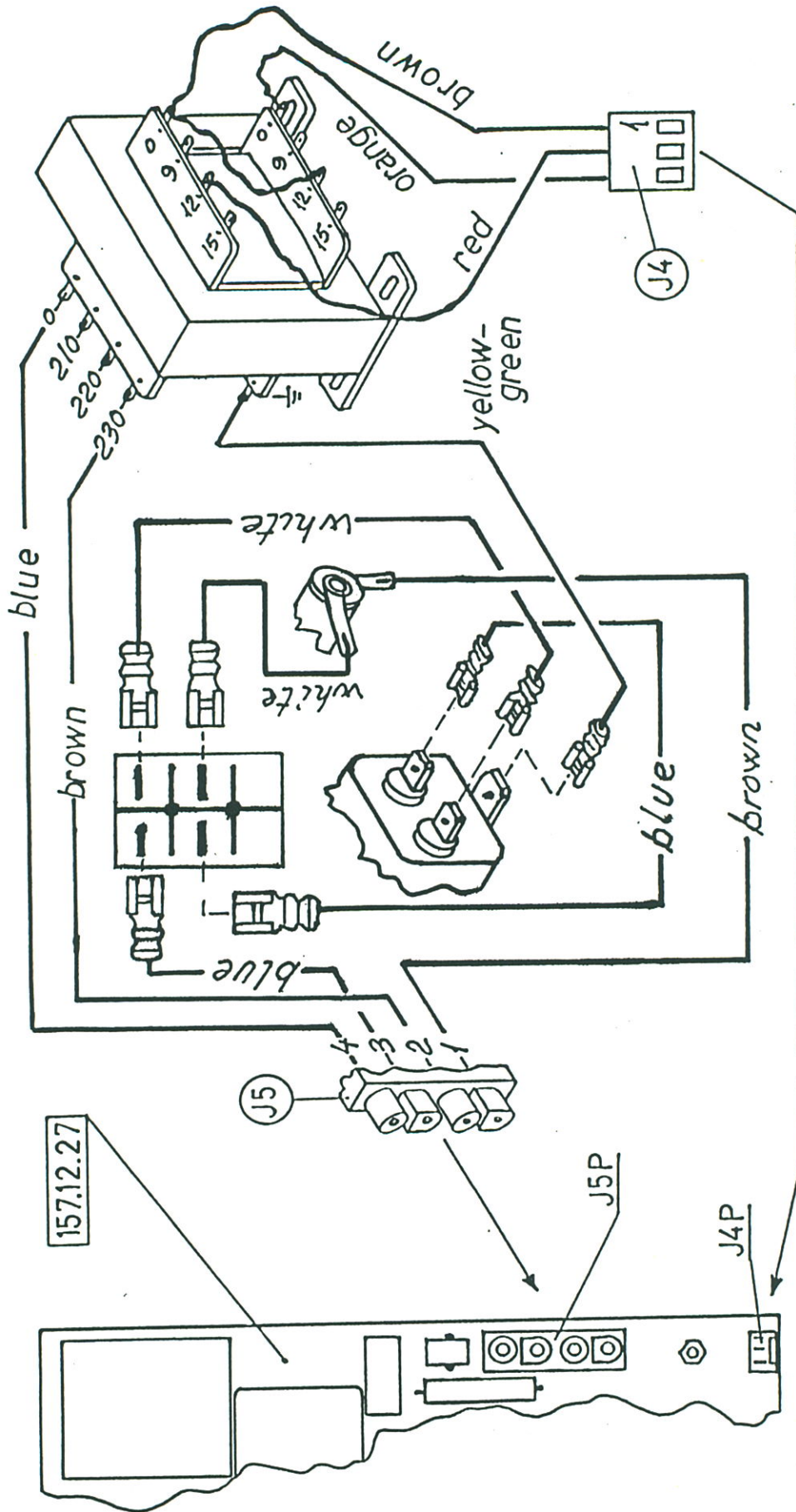
Fig.13



154.00.23
154.10.24



154.10.26.B



Værktøj

OLE DICH Instrumentmakers ApS
 Tårnfalkevej 18 - 2650 Hvidovre
 Tlf. 31 78 41 85 - Telefax 31 78 64 65

Målforhold

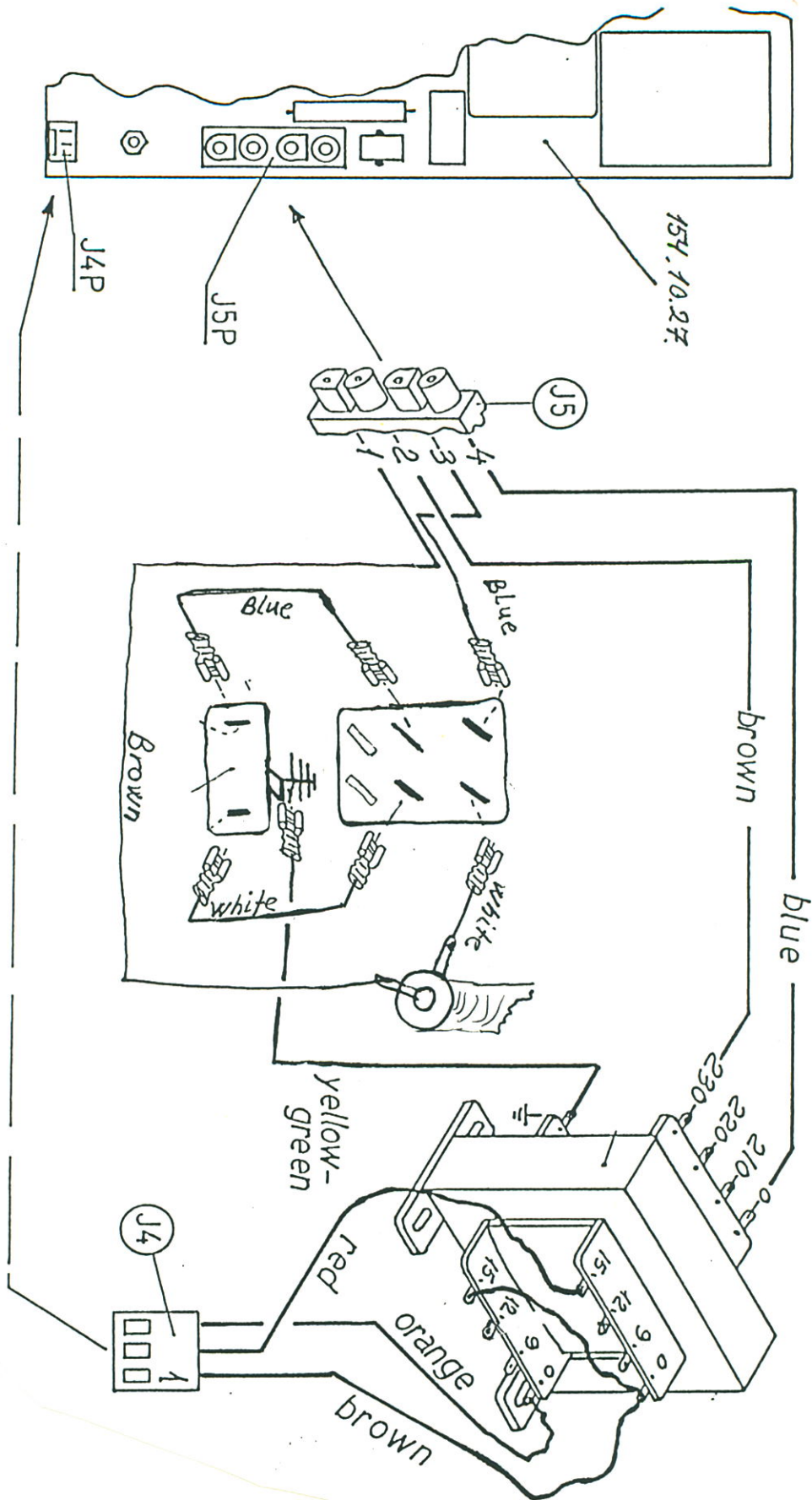
K.	sm	7.2.92
T.		
G.		

Materiale

Strømforsyning -
 Ledningsfor. - ved Rep. etc.

154

5
2.92



Værktøj

OLE DICH Instrumentmakers ApS
 Tårnfalkevej 18 - 2650 Hvidovre
 Tlf. 31 78 41 85 - Telefax 31 78 64 65

Målforhold

K.

T.

G.

Materiale

5.81
6.82
1.92

17.1.91

14.7.90 nyt nr. 1 13.11.90

O-ring SR 32-8-SIL50
154.00.11

154.2.11

154.2.13

154.10.3



22,15

154.4.12

optisk akse 16,9

157.2.14

U30 seegerring

Passkiver

1,0

0,5

1,0

0,3

U8 seeger

154.10.3

154.4.12

Læseaffel system
154.10.24

Materiale	Lære nr.:	OLE DICH Avedøreholmen 18 2650 Hvidovre (01) 78 41 85	Måltorhold	K. & Lu 25.4.81
				T.
				G.
Model nr.:	Rotoraksel syst. komp.		154	00 13.81